



EDC-OPS-2/24V

Artikelnummer: 74136

Domegehäuse für Außen, Sonnenschutzdach, getönte Kuppel 6,5", 24VAC

Hauptmerkmale

Außenmontage-Gehäuse für Fastrax I-III Domekameras

Für Wand- und Deckenmontage vorbereitet

Betriebsspannung: 24VAC/50-60Hz

Option: Wand und Deckenmontagehalter, Anschlussbox

Getönte Kuppel: 6,5" (165mm)

Serienmäßig mit Heizung, Lüfter und Sonnendach

Schutzart: IP66





Option: Anschlusskabel #74143 & #74144

Spezifikationen

Farbe (Gehäuse)	Pantone Cool Gray 1C
Farbe (Kuppel)	getönt
Gehäuse	Außen
Gehäusematerial	Aluminium
Gewicht	3,6kg
Heizung	ja
Kamera-Einbau	Dome
Kuppel	165mm (6,5"), Acryl/getönt
Leistungsaufnahme	ca. 75W (für Heizung, Lüfter und incl. Kamera)
Montageart	Wand-/Deckenabhängung
Schutzart	IP66
Spannungsversorgung	24VAC, 50/60Hz
Temperaturbereich (Betrieb)	-45°C ~ +50°C
Tragfähigkeit	ca. 2kg
Zubehörkategorie	Gehäuse

EDC-OPS-2/24V

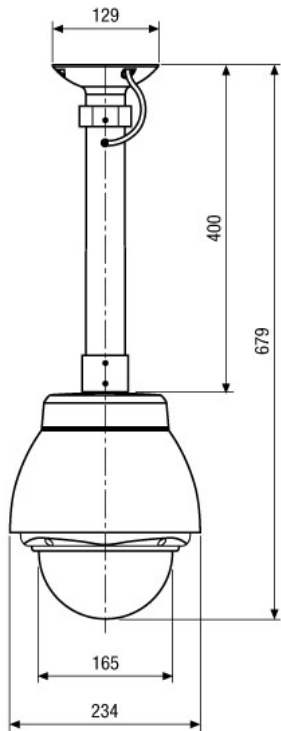
Verfügbares Zubehör

Bild	Art. Nr. / Bezeichnung	Beschreibung
	74125 / EDC-AKS1	Anschlussbox mit Netzgerät & Montagearm, wetterfest, 230V-24VAC/3,0A
	74127 / EDC-WMB1	Wandmontagearm für PTZ-Domekameran mit Befestigungsbeipack
	74128 / EDC-CMT1	Deckenrohr mit Flansch für PTZ Dome Kameran
	74143 / EDC-OPX/IPX-CC1	Anschlusskabel für EDC-xxx-2 Fastrax Standard Domes im Innen/Außengehäuse

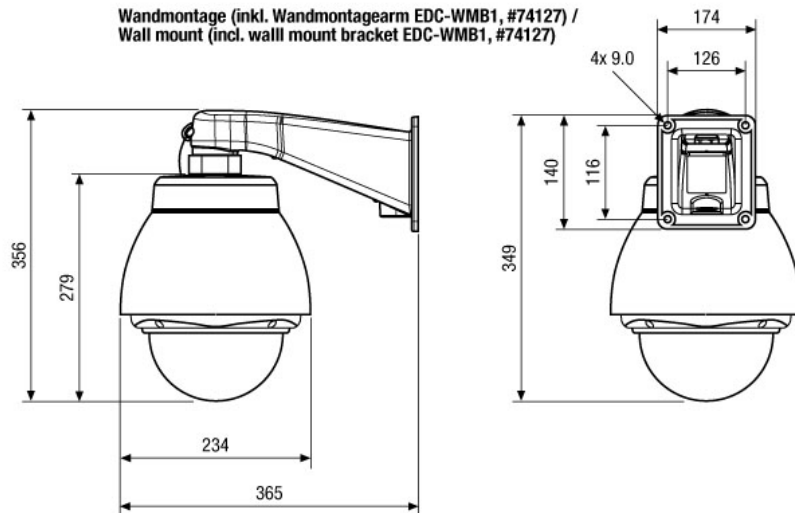
EDC-OPS-2/24V

Technische Zeichnung

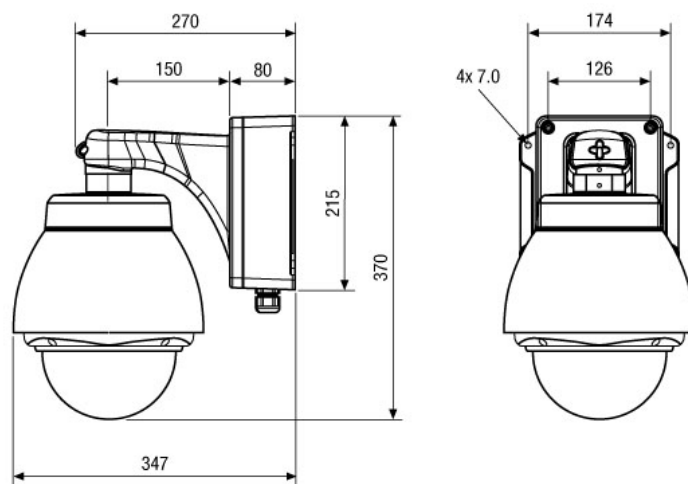
Deckenmontage (inkl. Deckenmontagerohr EDC-CMT1, #74128) /
Ceiling mount (incl. ceiling mount tube with flange plate EDC-CMT1, #74128)



Wandmontage (inkl. Wandmontagearm EDC-WMB1, #74127) /
Wall mount (incl. wall mount bracket EDC-WMB1, #74127)



Wandmontage (inkl. Anschlussbox mit Netzgerät und Montagearm EDC-AKS-1, #74125) /
Wall mount (incl. power & connection box with mounting bracket EDC-AKS-1, #74125)



Der Wandmontagearm, die Deckenhalterung und die Anschlussbox mit Netzgerät sind im Lieferumfang des Domegehäuses nicht enthalten.
Wall bracket, ceiling tube and power & connection box are not included with the dome camera housing.

Maße / Dimensions: mm

Ihr Ansprechpartner



eneo ist eine eingetragene Marke von
VIDEOR E. Hartig GmbH
Carl-Zeiss-Straße 8
63322 Rödermark
Deutschland
Telefon: +49 6074-888-333
E-Mail: info@eneo-security.com
Internet: www.eneo-security.com