



Wandmontagearm nicht enthalten

## EDC-IPC-2/24V

Artikelnummer: 74135

Domegehäuse für Innenmontage, klare Kuppel 6,5", 24VAC

### Hauptmerkmale

Innenraum-Gehäuse für Fastrax I - III Domekamas

Für Wand- und Deckenmontage vorbereitet

Betriebsspannung: 24VAC/50-60Hz

Option: Wand und Deckenmontagehalter, Anschlussbox

Klare Kuppel: 6,5" (165mm)

Serienmäßig mit Heizung und Lüfter

Schutzart: IP66





Option: Anschlusskabel #74143 & #74144

### Spezifikationen

Farbe (Gehäuse)	Pantone Cool Gray 1C
Farbe (Kuppel)	klar
Gehäuse	Innen
Gehäusematerial	Aluminium
Gewicht	2,8kg
Heizung	ja
Kamera-Einbau	Dome
Kuppel	165mm (6,5"), Acryl/klar
Leistungsaufnahme	ca. 75W (für Heizung, Lüfter und incl. Kamera)
Montageart	Wand-/Deckenabhängung
Schutzart	IP66
Spannungsversorgung	24VAC, 50/60Hz
Temperaturbereich (Betrieb)	-45°C ~ +50°C
Tragfähigkeit	ca. 2kg
Zubehörkategorie	Gehäuse

## EDC-IPC-2/24V

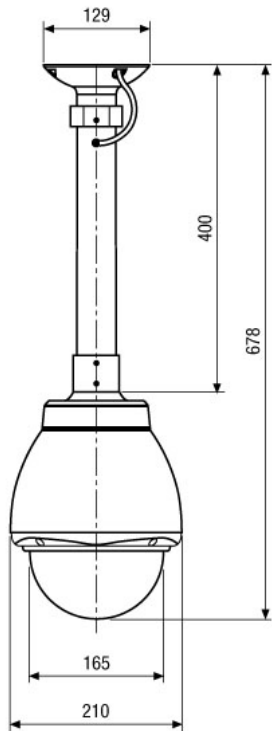
### Verfügbares Zubehör

Bild	Art. Nr. / Bezeichnung	Beschreibung
	74125 / EDC-AKS1	Anschlussbox mit Netzgerät & Montagearm, wetterfest, 230V-24VAC/3,0A
	74127 / EDC-WMB1	Wandmontagearm für PTZ-Domekameran mit Befestigungsbeipack
	74128 / EDC-CMT1	Deckenrohr mit Flansch für PTZ Dome Kameran
	74143 / EDC-OPX/IPX-CC1	Anschlusskabel für EDC-xxx-2 Fastrax Standard Domes im Innen/Außengehäuse

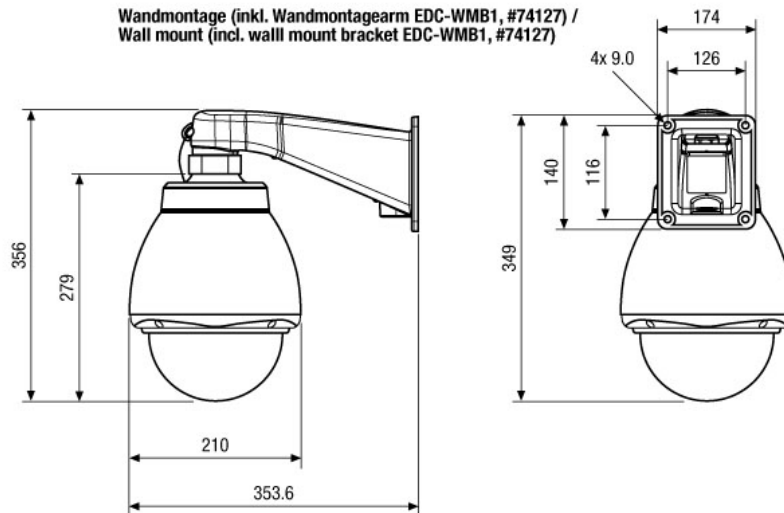
# EDC-IPC-2/24V

## Technische Zeichnung

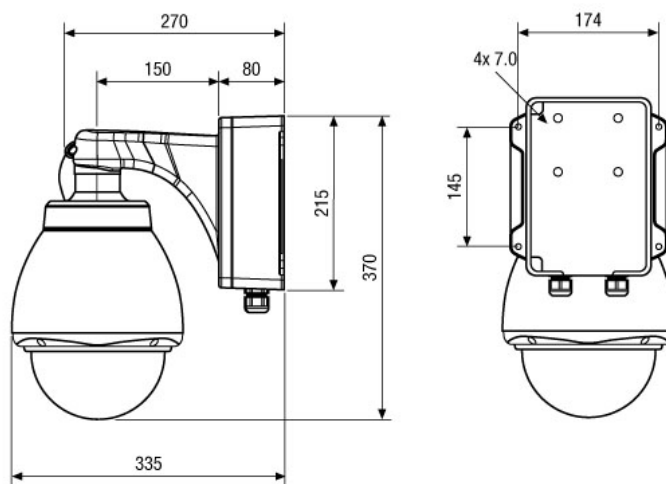
Deckenmontage (inkl. Deckenmontagerohr EDC-CMT1, #74128) /  
Ceiling mount (incl. ceiling mount tube with flange plate EDC-CMT1, #74128)



Wandmontage (inkl. Wandmontagearm EDC-WMB1, #74127) /  
Wall mount (incl. wall mount bracket EDC-WMB1, #74127)



Wandmontage (inkl. Anschlussbox mit Netzgerät und Montagearm EDC-AKS-1, #74125) /  
Wall mount (incl. power & connection box with mounting bracket EDC-AKS-1, #74125)



Der Wandmontagearm, die Deckenhalterung und die Anschlussbox mit Netzgerät sind im Lieferumfang des Domegehäuses nicht enthalten.  
Wall bracket, ceiling tube and power & connection box are not included with the dome camera housing.

Maße / Dimensions: mm

## Ihr Ansprechpartner



eneo ist eine eingetragene Marke von  
VIDEOR E. Hartig GmbH  
Carl-Zeiss-Straße 8  
63322 Rödermark  
Deutschland  
Telefon: +49 6074-888-333  
E-Mail: [info@eneo-security.com](mailto:info@eneo-security.com)  
Internet: [www.eneo-security.com](http://www.eneo-security.com)