



EDC-OPC-2/24V

Artikelnummer: 74130

Domegehäuse für Außen, Sonnenschutzdach, klare Kuppel 6,5", 24VAC

Hauptmerkmale

Außenmontage-Gehäuse für Fastrax I-III Domekameras

Für Wand- und Deckenmontage vorbereitet

Betriebsspannung: 24VAC/50-60Hz

Option: Wand und Deckenmontagehalter, Anschlussbox

Klare Kuppel: 6,5" (165mm)

Serienmäßig mit Heizung, Lüfter und Sonnendach

Schutzart: IP66





Option: Anschlusskabel #74143 & #74144

Spezifikationen

| | |
|-----------------------------|--|
| Farbe (Gehäuse) | Pantone Cool Gray 1C |
| Farbe (Kuppel) | klar |
| Gehäuse | Außen |
| Gehäusematerial | Aluminium |
| Gewicht | 3,6kg |
| Heizung | ja |
| Kamera-Einbau | Dome |
| Kuppel | 165mm (6,5"), Acryl/klar |
| Leistungsaufnahme | ca. 75W (für Heizung, Lüfter und incl. Kamera) |
| Montageart | Wand-/Deckenabhängung |
| Schutzart | IP66 |
| Spannungsversorgung | 24VAC, 50/60Hz |
| Temperaturbereich (Betrieb) | -45°C ~ +50°C |
| Tragfähigkeit | ca. 2kg |
| Zubehörkategorie | Gehäuse |

EDC-OPC-2/24V

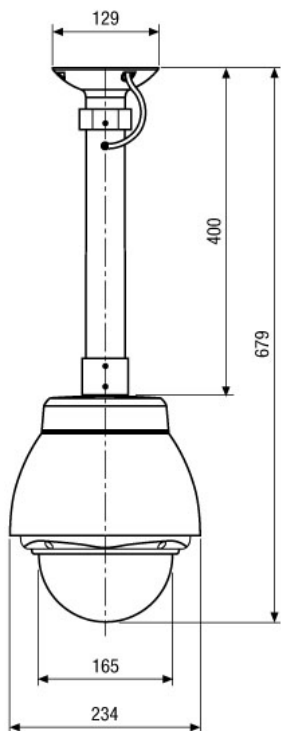
Verfügbares Zubehör

| Bild | Art. Nr. / Bezeichnung | Beschreibung |
|---|-------------------------|---|
|  | 74125 / EDC-AKS1 | Anschlussbox mit Netzgerät & Montagearm, wetterfest, 230V-24VAC/3,0A |
|  | 74127 / EDC-WMB1 | Wandmontagearm für PTZ-Domekameras mit Befestigungsbeipack |
|  | 74128 / EDC-CMT1 | Deckenrohr mit Flansch für PTZ Dome Kameras |
|  | 74143 / EDC-OPX/IPX-CC1 | Anschlusskabel für EDC-xxx-2 Fastrax Standard Domes im Innen/Außengehäuse |

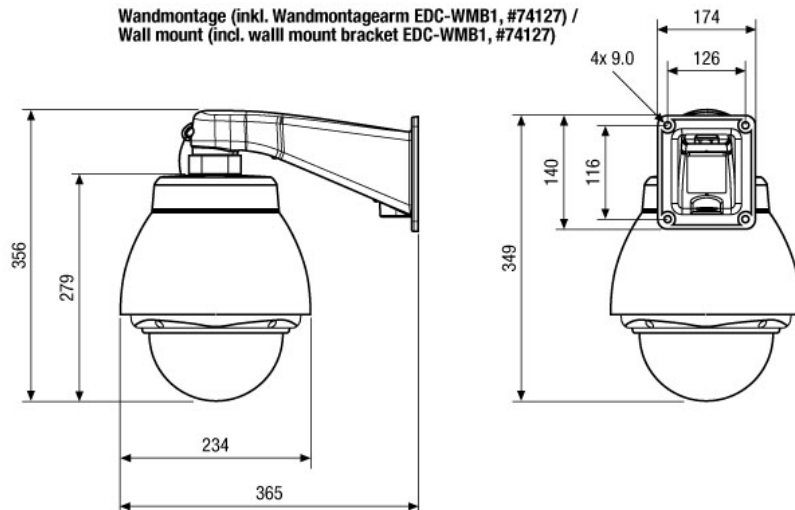
EDC-OPC-2/24V

Technische Zeichnung

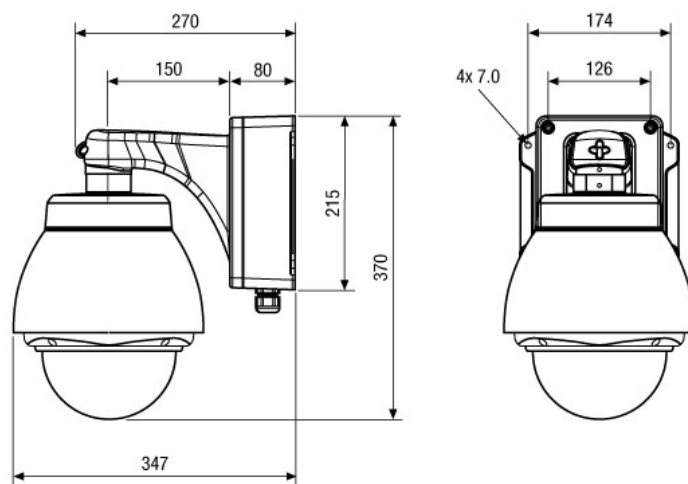
Deckenmontage (inkl. Deckenmontagerohr EDC-CMT1, #74128) /
Ceiling mount (incl. ceiling mount tube with flange plate EDC-CMT1, #74128)



Wandmontage (inkl. Wandmontagearm EDC-WMB1, #74127) /
Wall mount (incl. wall mount bracket EDC-WMB1, #74127)



Wandmontage (inkl. Anschlussbox mit Netzgerät und Montagearm EDC-AKS-1, #74125) /
Wall mount (incl. power & connection box with mounting bracket EDC-AKS-1, #74125)



Der Wandmontagearm, die Deckenhalterung und die Anschlussbox mit Netzgerät sind im Lieferumfang des Domegehäuses nicht enthalten.
Wall bracket, ceiling tube and power & connection box are not included with the dome camera housing.

Maße / Dimensions: mm

Ihr Ansprechpartner



eneo ist eine eingetragene Marke von
VIDEOR E. Hartig GmbH
Carl-Zeiss-Straße 8
63322 Rödermark
Deutschland
Telefon: +49 6074-888-333
E-Mail: info@eneo-security.com
Internet: www.eneo-security.com