



EDC-AKS1

Artikelnummer: 74125

Anschlussbox mit Netzgerät & Montagearm,
wetterfest, 230V-24VAC/3,0A

Hauptmerkmale

Anschlussbox mit Netzgerät

Ausgangsleistung: 24VAC/3,0A

Wetterfestes Aluminiumgehäuse für Wandmontage

Schutzart: IP66

Eingangsspannung: 230VAC

Klemmen für Signal/Daten und Alarmweiterleitung

Schwenkbarer Deckel kombiniert mit Montagearm

Spezifikationen

Alarめingänge	4
Alarmausgänge	2 (Öffner oder Schließer)
Abmessungen (HxBxT)	siehe Maßzeichnung
Ausgangsspannung	24 ~ 28VAC
Befestigung	Schwenkbarer Montagearm für Domegehäuse
Farbe	Pantone Cool Gray 1C
Gehäuse	Aluminium
Gewicht	3,8kg
Leistungsaufnahme	80W
Schutzart	IP66
Stromversorgung	230VAC/50Hz
Lieferumfang	Anschlussbox mit Dübeln, Befestigungsschrauben- und Schlüsselsatz, Betriebsanleitung
Zubehörkategorie	Montage

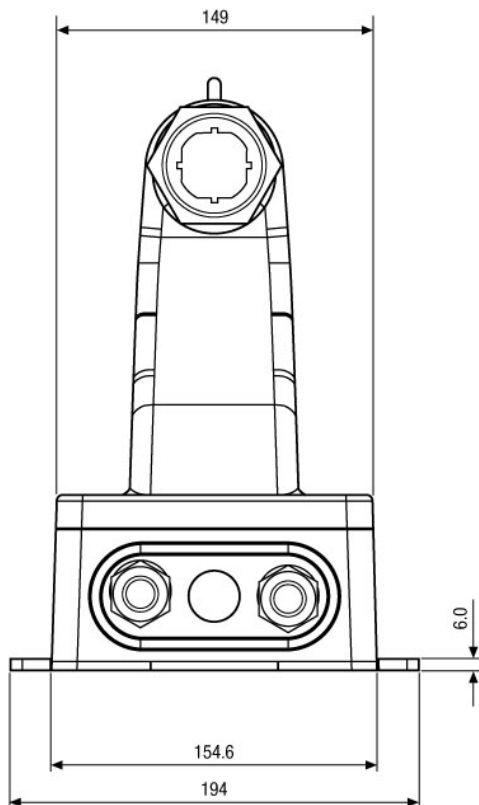
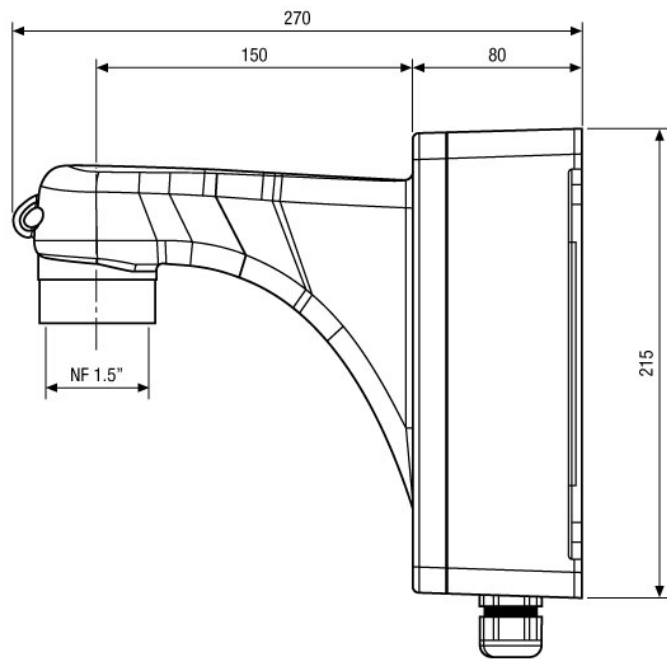
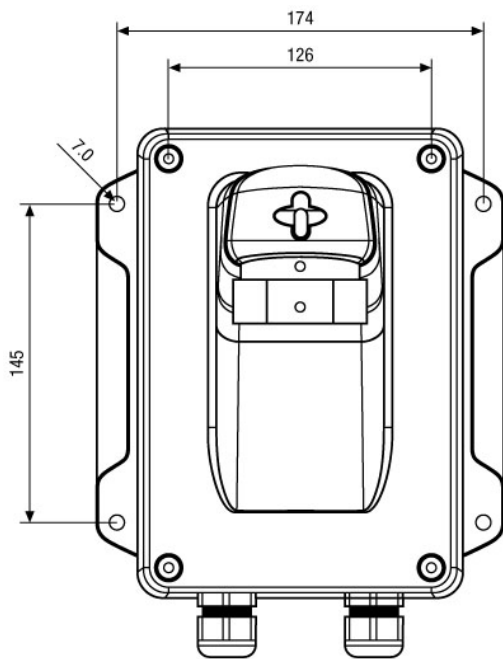
EDC-AKS1

Verfügbares Zubehör

Bild	Art. Nr. / Bezeichnung	Beschreibung
	74054 / EDC-CMA2	Eckmontagewinkel für EDC-IPx1/OPx1 Gehäuse und Wandarm EDC/WMB1
	74055 / EDC-PM7	Mastmontageset für EDC-IPx1/OPx1 Gehäuse und Wandarm EDC/WMB1
	74138 / EDC-AKS1/MP	Adapterplatte für Befestigung EDC-AKS1 an EDC-PM7 oder EDC-CMA2
	74143 / EDC-OPX/IPX-CC1	Anschlusskabel für EDC-xxx-2 Fastrax Standard Domes im Innen/Außengehäuse

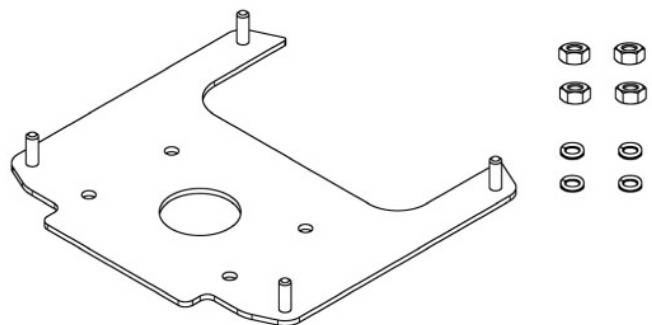
EDC-AKS1

Technische Zeichnung



Adapterplatte #74138 für Mastmontage in Verbindung mit Kit #74055, oder Eckmontage mit Kit #74054

Adapter plate #74138 for pole mount in connection with kit #74055, or corner mount with kit #74054



Maße/Dimensions: mm

Ihr Ansprechpartner



eneo ist eine eingetragene Marke von
VIDEOR E. Hartig GmbH
Carl-Zeiss-Straße 8
63322 Rödermark
Deutschland
Telefon: +49 6074-888-333
E-Mail: info@eneo-security.com
Internet: www.eneo-security.com