

EDC-CMA2

Artikelnummer: 74054

Eckmontagewinkel für EDC-IPx1/OPx1 Gehäuse und Wandarm EDC/WMB1

Hauptmerkmale

Für Eckbefestigung

Robuste Aluminium Konstruktion

Montagefertig

Für die Aufnahme der Wandmontagearme EDC-WMB

Farbe: Pantone Cool Gray 1C

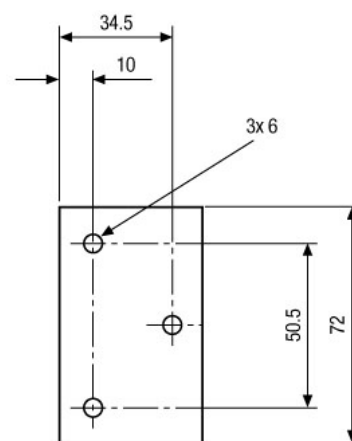
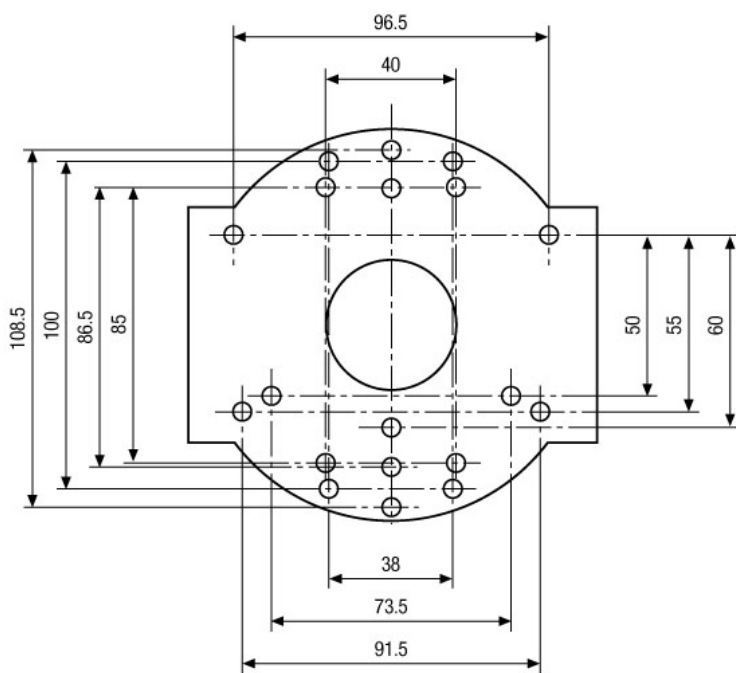
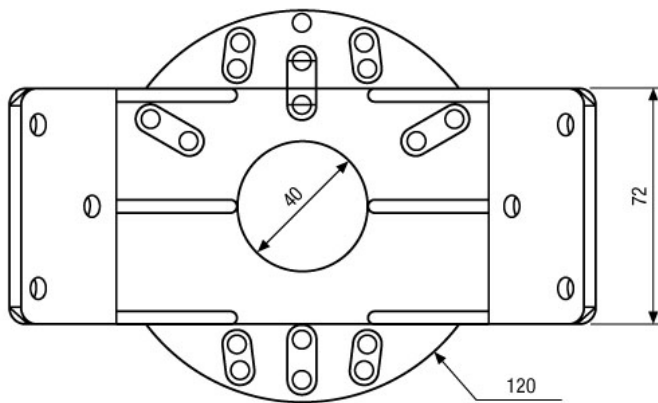
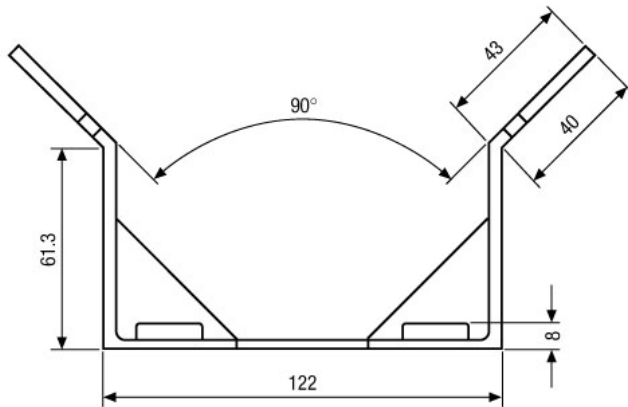
Spezifikationen

Zubehörkategorie

Montage

EDC-CMA2

Technische Zeichnung



Maße/Dimensions: mm

Ihr Ansprechpartner



eneo ist eine eingetragene Marke von
VIDEOR E. Hartig GmbH
Carl-Zeiss-Straße 8
63322 Rödermark
Deutschland
Telefon: +49 6074-888-333
E-Mail: info@eneo-security.com
Internet: www.eneo-security.com