



F03Z2.6DC-NFSHR

Artikelnummer: 43274

F1,0/3-8mm DC-Objektiv, varifokal, Fokus
Konstanthaltung, hochauflösend, 1/3" CS

Hauptmerkmale

Für 1/3" und 1/4"-Kameras (Tag/Nacht-Anwendung)

Hohe Auflösung: 650 TV-Linien

Minimierte chromatische Abberation

Asphärische Linsenelemente

CS-Mount

Serienmäßig mit 4-pol. Anschlussstecker

Variable Brennweite mit Lichtstärke F1,0

Keine Farb-Smear-Effekte

Fokus-Konstanthaltung (No-Focus-Shift)

LD-Glas (verminderte Lichtdispersion)

Ohne Autoiris-Verstärker

Verstellbarer Mount für die Kabelpositionierung

Spezifikationen

Tag/Nacht	ja
Auflösung	650 TV-Linien
Megapixel	nein
Objektiv Typ	Varifokal
Brennweite	3 - 8 mm
MOD (Minimum Object Distance)	0,3 m
Mount	CS
Blendenbereich (F)	F1,0~F360
Blendensteuerung	DC
Filtergewinde	nicht vorhanden
Nennformat	1/3"
Asphärische Technologie	ja

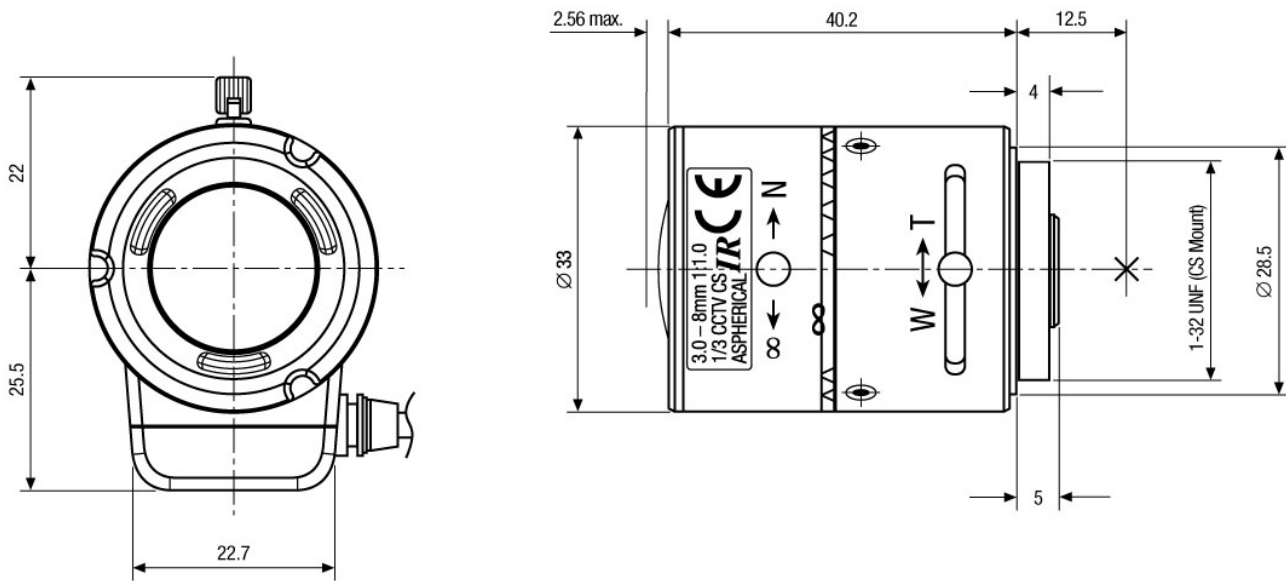
F03Z2.6DC-NFSHR

Fortsetzung Spezifikationen

Bildwinkel horizontal	77,4 - 33,4 °
Abmessungen (HxBxT)	siehe Maßzeichnung
Durchmesser	43,2 mm
Farbe	anthrazit
Gewicht	75g
Länge	54,4 mm
Radius	32 mm
Temperaturbereich (Betrieb)	-20°C ~ +60°C

F03Z2.6DC-NFSHR

Technische Zeichnung



Maße/Dimensions: mm

Ihr Ansprechpartner



eneo ist eine eingetragene Marke von
VIDEOR E. Hartig GmbH
Carl-Zeiss-Straße 8
63322 Rödermark
Deutschland
Telefon: +49 6074-888-333
E-Mail: info@eneo-security.com
Internet: www.eneo-security.com