

MPC-52A0030M0A

Artikelnummer: 233052



1/3" HD Kamera, 1920x1080, 30x AF Zoom
4,3-129mm, T-WDR, HD-SDI, EX-SDI, TVI,
Composite

Hauptmerkmale

1/3" 2,0 Megapixel Panasonic CMOS-Sensor
Auflösung max. 1920x1080, 1080p@60/50fps
Optisch 30x Auto Fokus Zoom, 4,3~129mm
Multisignal Ausgänge HD-SDI, EX-SDI, TVI, Composite
Real time True WDR

Digitale Rauschunterdrückung (2D+3D)
Bildstabilisierung, Privacy Masking, Defog
Slow Speed Shutter
Kompakte Bauform
Spannungsversorgung 12VDC

Spezifikationen

Kamera:	
Kameraform	Zoomkameras
Chipgröße	1/3"
Aufnahmesensor	CMOS, Panasonic MN34422
System	True Day&Night
Lichtempfindlichkeit	0,5 Lux, bei F1,6,50 IRE
Low Speed Shutter	ja, automatisch
Manueller elektronischer Shutter (MES)	1/25 ~ 1/30.000Sek.
Automatischer elektronischer Shutter (ESC)	1/25 ~ 1/30.000Sek.
Wide Dynamic Range (WDR)	WDR 120dB
Wide Dynamic Rage (WDR)	Real Time WDR 25/30fps
Flickerless Funktion	ja

MPC-52A0030M0A

Fortsetzung Spezifikationen

Gegenlichtkompensation	BLC,HLC
Tag-/Nacht-Umschaltung	Schaltbarer IR-Filter (ICR)
Tag-/Nacht-Modus	automatisch,Tag,Nacht,extern (Sensor)
Weißabgleich	AUTO,One Push,manuell,Innen,Außen
Signal-/Rauschabstand	50dB
Video:	
Signalformat	HD-TVI @ 2MP,EX-SDI @ 2MP,HD-SDI @ 2MP,Composite (FBAS)
Horizontale Auflösung	700 TVL
Bildrate	50/60fps @ 1920x1080p,25/30fps @ 1920x1080p,50/60fps @ 1280x720p,25/30fps @ 1280x720p
Synchronisation	intern
Objektiv:	
Objektiv Typ	Auto Fokus Zoom
Zoomfaktor	30x
Brennweite	4,3 - 129 mm
Digital Zoom	ja
MOD (Minimum Object Distance)	0,1 m
Blendenbereich (F)	F1.6~F4,7
Blendensteuerung	DC
Auflösung Pixel	1920x1080,1280x720
Bildwinkel vertikal	2,11 - 1,61°
Bildwinkel horizontal	58,9 - 45,3°
Videonorm	PAL/NTSC
DORI:	
Wahrnehmen (25px/m)	71,2 - 2061,3 m
Beobachten (62 px/m)	28,1 - 842,7 m
Erkennen (125 px/m)	13,6 - 411,5 m
Identifizieren (250 px/m)	6,6 - 208 m
Funktionen:	
Bewegungsmelder	ja
Analysefunktionen	Bewegungserkennung (Motion Detection)
Menüeinstellungen	OSD Kamera Set-up
Menüsprachen	englisch,japanisch,chinesisch
Privacy Zones	Zonen-Ein-/Ausschaltbar
Mirror Funktion	V-Flip,H-Flip,H/V-Flip
Digitale Rauschunterdrückung	ja
Schnittstellen / Eingänge / Ausgänge:	
Videoausgänge	HD-TVI,HD-SDI , EX-SDI ,Composite (FBAS)
Externe Anschlüsse	1x SDI Signal (BNC),1x HD/SD Analog Signal (BNC),12VDC-Spannungseingang,RS-485,Externe Tag/Nachtschaltung ,Alarmausgang

MPC-52A0030M0A

Fortsetzung Spezifikationen

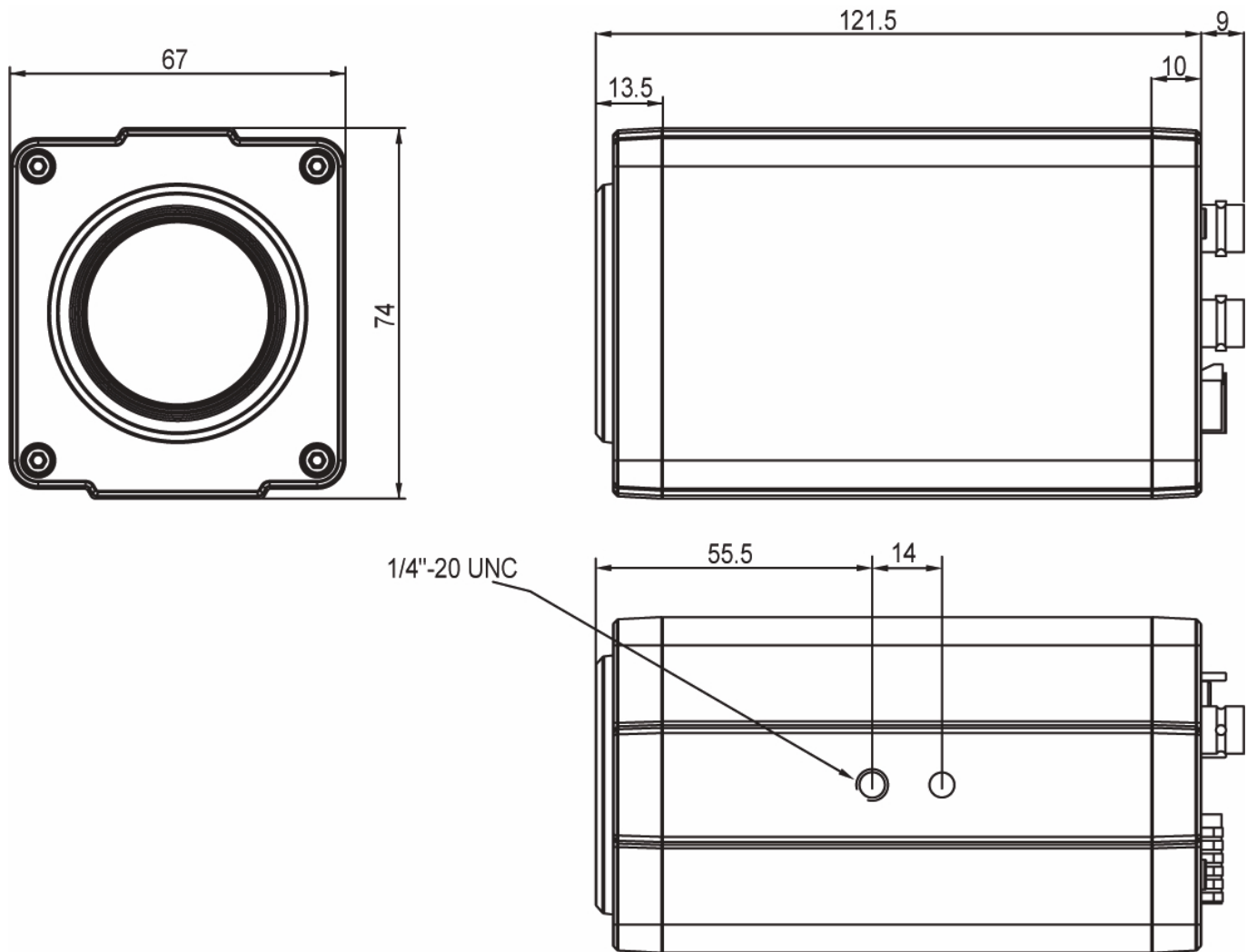
Alarmausgänge	1
Steuer-Schnittstellen	RS-485,Coaxitron (HD Protokoll)
Schnittstellen Protokolle	Pelco P,Pelco D,UTC (HD-Signal Format)
Allgemeines:	
Abmessungen (HxBxT)	74x67x121,5mm
Gewicht	610g
Beleuchtung	nein
Farbe (Gehäuse)	silbermetallic,schwarz
Gehäuse	Innen
Gehäusematerial	Aluminium
Integrierte Wandhalterung	nein
Leistungsaufnahme	6W
Stromversorgung	12VDC
Temperaturbereich (Betrieb)	-10°C ~ +50°C
Texteinblendung	vorhanden
Vandalismusgeschützt	nein
Lieferumfang:	
Lieferumfang	Betriebsanleitungen

Optionales Zubehör

Art. Nr.	Name	Beschreibung
225085	MAM-5DC1004M0A	Distributor, 1x BNC Eingang HD-TVI, CVI, AHD, CVBS, 4x BNC Ausgänge
220299	MAM-5MM1001M0A	Konverter, HD-CVI, HD-TVI, AHD, Composite auf HDMI, VGA, Composite, Innen
225135	MAM-5MM2001M0A	Konverter, 4K HD-TVI, HD-CVI, AHD, auf HDMI, Innen
218653	PS12DC-11	Stecker Netzgerät, 100-240VAC, 12VDC (1,0A), Hohlstecker ID 2.1 x OD 5.5, 11mm
212984	TVA-1201TRA	Zweidraht Sender+Empfänger, UTP, BNC, 250m, Innen, HD TVI, AHD, CVI, CVBS, Aktiv, 12V
212985	TVA-1201TRP	Zweidraht Sender+Empfänger, UTP, BNC, 150m, Innen, HD TVI, AHD, CVI, CVBS, Passiv
219504	WD-30	Wandmontagearm, Kugelkopf, 1/4" Befestigungsschraube, Pantone Cool Grey 1C

MPC-52A0030M0A

Technische Zeichnung



Maße / Dimensions: mm

