

# Kamerareihe H5SL

1,3 MP

2 MP

3 MP

5 MP



## Funktionen



### UNUSUAL MOTION DETECTION

Macht Sie mithilfe von KI auf ungewöhnliche Ereignisse aufmerksam, die Sie sonst übersehen hätten, und bietet damit ein gesteigertes Situationsbewusstsein und Unterstützung in der effektiven Überwachung mehrerer Kameras.



### H.265 MIT HDSM SMARTCODEC™-TECHNOLOGIE

Optimiert Kompressionswerte für Szenenbereiche, um möglichst viel Bandbreite zu sparen und Ihnen so Einsparungen bei den Internetkosten zu ermöglichen.



### LIGHTCATCHER™-TECHNOLOGIE

Ermöglicht außergewöhnliche Bildschärfe in Bereichen mit schlechten Lichtverhältnissen.



### ADAPTIVE INFRAROT (IR)-TECHNOLOGIE

Passt die IR-Strahlenbreite und Belichtungseinstellungen für maximale Bildqualität automatisch an die Aufnahmesituation an.



### GROSSER DYNAMIKBEREICH MIT DOPPELBELICHTUNG

Nehmen Sie detailgenaue Szenen sowohl in sehr hellen als auch sehr dunklen Bereichen auf.



### RELAIS-E/A-ANSCHLÜSSE

Ermöglicht schnelle Reaktionen auf Ereignisse durch die Integration und Konfiguration von Ein- und Ausgangsaktionen und Alarmen.



### ONVIF®-KONFORM

Offene Plattform als Grundlage für die einfache Integration in bestehende Systeme.



### IN NORDAMERIKA HERGESTELLT MIT 5 JAHREN GARANTIE

In Nordamerika hergestellt\* mit Materialien aus aller Welt und nordamerikanischer Expertise. Avigilon steht für die Qualität seiner Produkte, für die eine fünfjährige Garantie gilt.



### VIELFALT VERFÜGBARER OBJEKTIVE:

Wählen Sie zwischen verschiedenen Objektivtypen, einschließlich langer Zoomobjektive, um für Ihre Bedürfnisse ausgestattet zu sein.

# Technische Daten

		1,3 MP	2,0 MP	3,0 MP	5,0 MP
<b>BILBLEISTUNG</b>	Bildsensor	Progressive Scan CMOS (1/2,8 Zoll)			
	Seitenverhältnis	5:4	16:9	4:3	4:3
	Aktive Pixel (H x V)	1280 x 1024	1920 x 1080	2048 x 1536	2592 x 1944
	Bildbereich (H x V)	3,2 mm x 2,56 mm	4,8 mm x 2,7 mm	5,12 mm x 3,84 mm	5,18 mm x 3,89 mm
	Maximale Bildrate	(50 Hz/60 Hz): 25 BpS/30 BpS			(50 Hz/60 Hz): 25 BpS/24 BpS
	Dynamikbereich	WDR Aus	100 dB		
		WDR Ein	120 dB (Doppelbelichtung)		
	Auflösungsskalierung	Bis zu 384 x 216			
	Betriebsmodus der Kamera	k. A.			Modus für alle Funktionen oder hohe Bildfrequenz (UMD im Modus mit hoher Bildfrequenz deaktiviert)
	Bandbreitenverwaltung	HDSM SmartCodec Technologie; Modus für inaktive Szenen			
3D-Rauschminderungsfilter	Ja				

		3–9 mm	3,1–8,4 mm	9,5–31 mm	
<b>OBJEKTIV UND IR-SCHWEINWERFER</b>	IR-Scheinwerfer Maximale Entfernung (Leistungsstarke LEDs, 850 nm)	Dome	30 m, Teleobjektiv vollständig geöffnet 20 m, Weitwinkelobjektiv vollständig geöffnet	30 m, Teleobjektiv vollständig geöffnet 20 m, Weitwinkelobjektiv vollständig geöffnet	k. A.
		Bullet	k. A.	50 m, Teleobjektiv vollständig geöffnet 30 m, Weitwinkelobjektiv vollständig geöffnet	70 m, Teleobjektiv vollständig geöffnet 30 m, Weitwinkelobjektiv vollständig geöffnet
	Mindestbeleuchtung	1,3 MP	Mit IR: 0 Lux im monochromen Modus Ohne IR: 0,03 Lux im Farbmodus; 0,015 Lux im Schwarzweißmodus	Mit IR: 0 Lux im monochromen Modus Ohne IR: 0,04 Lux im Farbmodus; 0,02 Lux im Schwarzweißmodus	k. A.
		2,0 MP			k. A.
		3,0 MP	k. A.	Mit IR: 0 Lux im monochromen Modus Ohne IR: 0,02 Lux im Farbmodus; 0,01 Lux im Schwarzweißmodus	Mit IR: 0 Lux monochromer Modus Ohne IR: 0,03 Lux im Farbmodus; 0,015 Lux im Schwarzweißmodus
		5,0 MP			Mit IR: 0 Lux im monochromen Modus Ohne IR: 0,015 Lux im Farbmodus; 0,007 Lux im Schwarzweißmodus
	Horizontaler Sichtwinkel basierend auf dem Seitenverhältnis	1,3 MP	(16:9) (4:3) 35°–90° (5:4) 33°–85°	(16:9) (4:3) 35°–90° (5:4) 33°–85°	k. A.
		2,0 MP			k. A.
		3,0 MP	k. A.	(16:9) (4:3) 35°–90°	(16:9) 10°–32°; (5:4) 9,5°–32°; (4:3) 9,5°–30°
		5,0 MP			(16:9) (4:3) 9,5°–30°
Vertikaler Sichtwinkel basierend auf dem Seitenverhältnis	1,3 MP	(16:9) 20°–49° (5:4) (4:3) 26°–66°	(16:9) 20°–49° (5:4) (4:3) 26°–66°	k. A.	
	2,0 MP			k. A.	
	3,0 MP	k. A.	(16:9) 20°–49°; (4:3) 26°–66°	(16:9) 6°–17°; (5:4) (4:3) 7°–23°	
	5,0 MP			(16:9) 6°–17°; (4:3) 7°–23°	
Maximaler Öffnungswert	F1.4	F1.6	F1.4		
Steuerung	P-Iris, Fernfokussierung und -zoom				

<b>BILDSTEUERUNG</b>	Bildkompressionsmethode	H.264 HDSM SmartCodec, H.265 HDSM SmartCodec, Motion JPEG
	Streaming	Multi-Stream H.264, Multi-Stream H.265, Motion JPEG
	Bewegungserkennung	Pixelbewegung und Unusual Motion Detection (UMD)
	Manipulationserkennung	Ja
	Elektronische Verschlusssteuerung	Automatisch, manuell (1/6 bis 1/8000 Sek.)
	Blendensteuerung	Automatisch, manuell
	Tag-/Nachtsteuerung	Automatisch, manuell
	Flickersteuerung	50 Hz, 60 Hz
	Weißabgleich	Automatisch, manuell
	Gegenlichtkompensation	Anpassbar
	Privatzonen	Bis zu 64 Zonen

<b>ZUSÄTZLICHE EIN-/AUSGÄNGE</b>	Audiokompressionsmethode	Opus, G.711 PCM 8 kHz
	Audioeingang/-ausgang	Line-Pegeeingang und -ausgang
	Externe E/A-Terminals	Alarimeingang, Alarmausgang

<b>NETZWERK</b>	Netzwerk	100BASE-TX
	Kabeltyp	CAT5
	Anschluss	RJ-45
	ONVIF	ONVIF-konforme Version 1.02, 2.00, Profile S, Profile T, Profile G ( <a href="http://www.onvif.org">www.onvif.org</a> )
	Sicherheit	Kennwortschutz, HTTPS-Verschlüsselung, Digest-Authentifizierung, WS-Authentifizierung, Benutzerzugriffsprotokoll, 802.1x-Port-basierte Authentifizierung
	Protokolle	IPv6, IPv4, HTTP, HTTPS, SOAP, DNS, NTP, RTSP, RTP, TCP, UDP, IGMP, ICMP, DHCP, Zeroconf, ARP
	Streamingprotokolle	RTP/UDP, RTP/UDP Multicast, RTP/RTSP/TCP, RTP/RTSP/HTTP/TCP, RTP/RTSP/HTTPS/TCP, HTTP
	Geräteverwaltungsprotokolle	SNMP v2c, SNMP v3

<b>PERIPHERIEGERÄTE</b>	USB-Anschluss	USB 2.0
	Integrierter Speicher	Steckplatz für MicroSD/MicroSDHC/MicroSDXC – mindestens der Klasse 6; Klasse 10/UHS-1 oder besser empfohlen

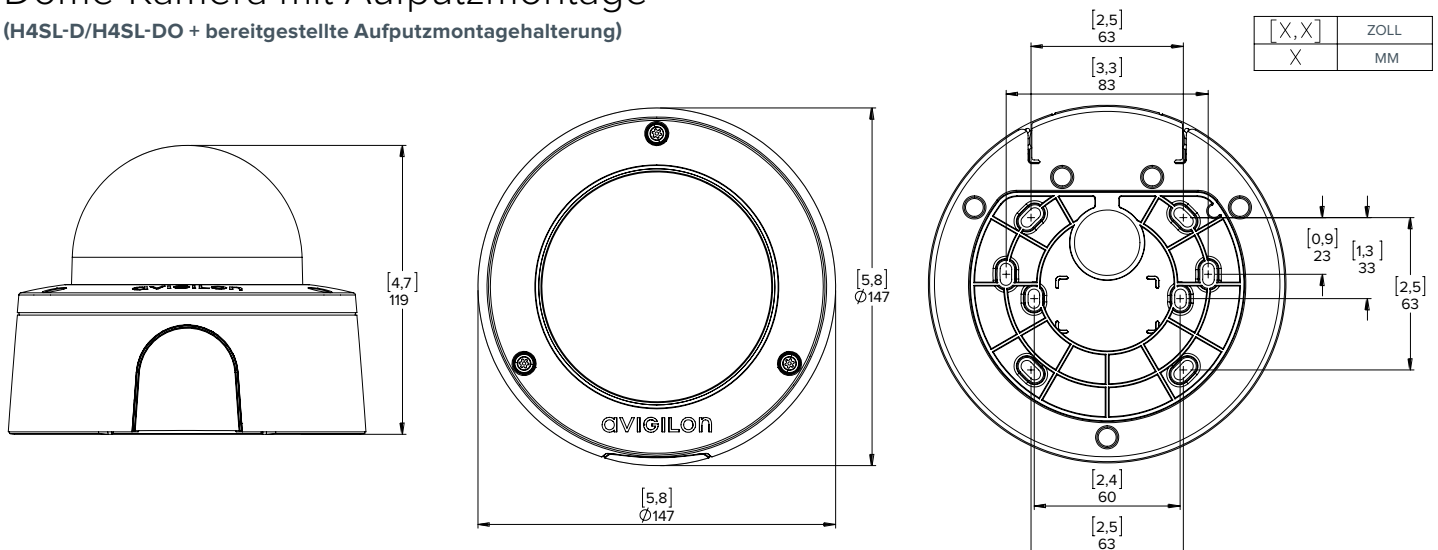
# Spezifikationen (Fortsetzung)

	AUFPUTZMONTAGE		DECKENMONTAGE		HÄNGEMONTAGE	
					NPT-ADAPTER	NPT + WANDMONTAGE
<b>MECHANISCHE DATEN (DOME)</b>	Abmessungen (L x B x H)	147 mm x 147 mm x 119 mm	174 mm x 174 mm x 162 mm	153 mm x 153 mm x 166 mm	269 mm x 153 mm x 214 mm	
	Maximale Deckenstärke	NICHT ZUTREFFEND	32 mm	NICHT ZUTREFFEND	NICHT ZUTREFFEND	
	Gewicht	Dome, Innenbereich: 0,76 kg Dome, Außenbereich: 0,78 kg	Dome, Innenbereich: 0,75 kg Dome, Außenbereich 0,77 kg	Dome, Innenbereich: 0,75 kg Dome, Außenbereich 0,77 kg	Dome, Innenbereich: 2,02 kg Dome, Außenbereich: 2,04 kg	
	Dome-Kuppel	Polycarbonat, durchsichtig				
	Material	Polycarbonat				Polycarbonat/Aluminium
	Gehäuse	Vandalensicher				
	Oberfläche	Cool Grey				Annähernd RAL 9003
	Einstellbereich	Schwenkbereich: 360°, Azimut: ±180°, Neigungsbereich: 30°–95° (empfohlen), Neigungsbereich: 10°–95° (Maximum),				
<b>MECHANISCHE DATEN (BULLET)</b>	Abmessungen (L x B x H)	285 mm x 131 mm x 97 mm (mit Rahmen)				
	Gewicht	Kamera	1,29 kg			
		Befestigungsbügel	0,21 kg			
	Material	Aluminium				
	Gehäuse	Aufputzmontage, manipulationssicher, vandalensicher				
	Oberfläche	Pulverbeschichtung, kühles Grau				
	Einstellbereich	Schwenkbereich: ±175°, Neigebereich: ±90°, Azimut: 175°				
<b>ELEKTRIKDATEN</b>	Dome-Kamera für den Innenbereich	max. 5 W				
	Stromverbrauch	Dome-Kamera für den Außenbereich	max. 8 W			
		Bullet	max. 9 W			
	Stromquelle*	PoE: IEEE802.3af-konform (Klasse 3)				
	RTC-Pufferbatterie	3 V (Mangan-Lithium)				
	* Bei Betrieb mit manchen PoE plus-Injektormodellen wird die Kamera nicht korrekt mit Strom versorgt.					
<b>UMGEBUNGSDATEN</b>	Betriebstemperatur	Dome-Kamera für den Innenbereich	0 °C bis +60 °C			
		Bullet und Dome für den Außenbereich	-30 °C bis +60 °C			
	Lagerungstemperatur	-10 °C bis +70 °C				
	Luftfeuchtigkeit	0–95 % (nicht kondensierend)				
<b>ZERTIFIZIERUNGEN</b>	Zertifizierungen/Direktiven	UL, cUL, CE, ROHS, RCM, BIS, EAC, KC				
	Sicherheit	UL 62368-1, CSA 62368-1, IEC/EN 62368-1, IEC 62471				
	Umgebungsdaten	Bullet	Stoßfestigkeit gemäß IEC 62262/IK10, UL/CSA/IEC 60950-22, Wetterschutzklasse IEC 60529 IP66 und IP67			
		Dome-Kamera für den Außenbereich	Stoßfestigkeit gemäß IEC 62262/IK10, UL/CSA/IEC 60950-22, Wetterschutzklasse IEC 60529 IP66 und IP67			
	Elektromagnetische Emissionen	FCC Teil 15 Unterabschnitt B Klasse B, IC ICES-003 Klasse B, EN 55032 Klasse B, EN 61000-6-3, EN 61000-3-2, EN 61000-3-3				
	Elektromagnetische Störfestigkeit	EN 55035, EN 61000-6-1				
	EMV-Industriestandard	EN 50130-4, EN 50121-4				

## Außenabmessungen

### Dome-Kamera mit Aufputzmontage

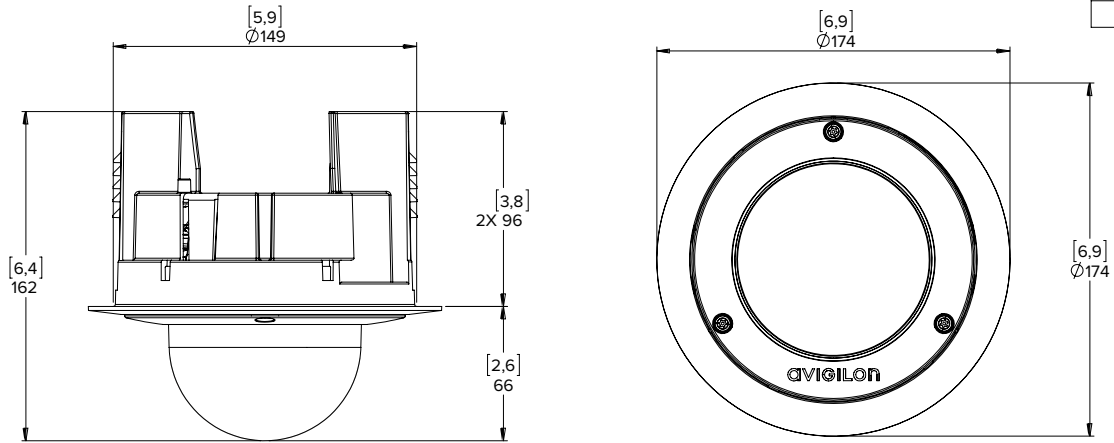
(H4SL-D/H4SL-DO + bereitgestellte Aufputzmontagehalterung)



# Außenabmessungen (Fortsetzung)

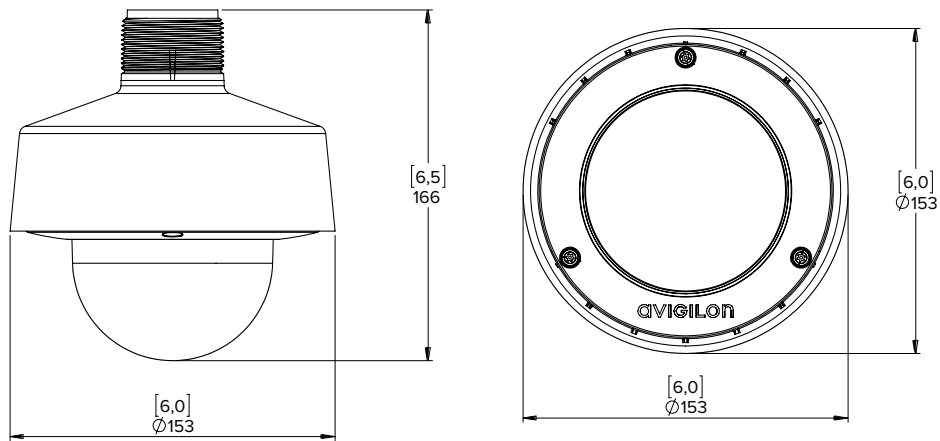
## Dome-Kamera für den Deckeneinbau

(H5SL-D/H5SL-DO + H4SL-MT-DCIL)



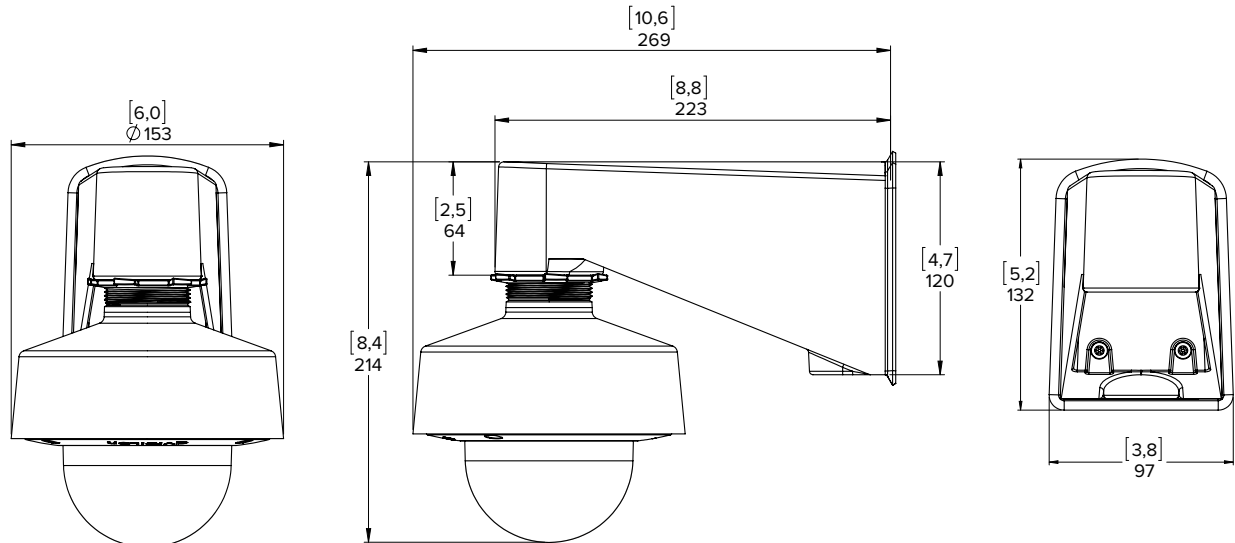
## Dome-Kamera mit NPT-Adapter

(H5SL-D/H5SL-DO + H4SL-MT-NPTA)



## Dome-Kamera mit NPT-Adapter und Hängebefestigung für die Wand

(H5SL-D/H5SL-DO + H4SL-MT-NPTA + CM-MT-WALL1)

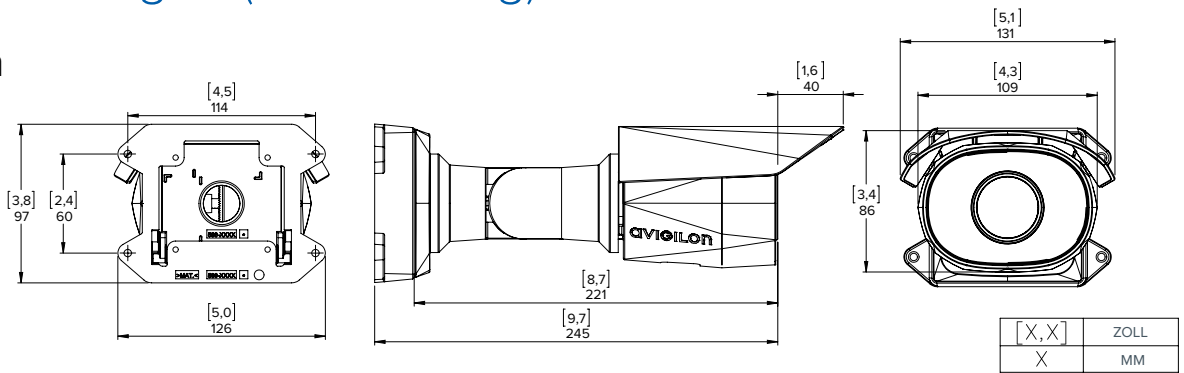


# Außenabmessungen (Fortsetzung)

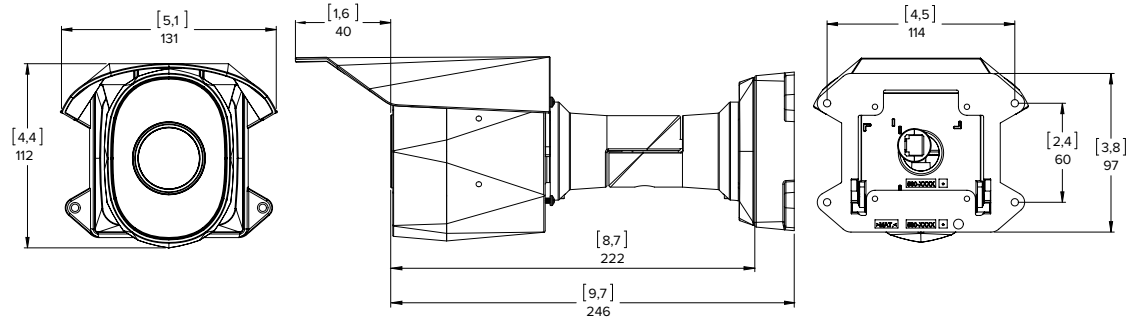
## Bullet-Kamera

(H5SL-BO-IR)

QUERFORMAT-MODUS

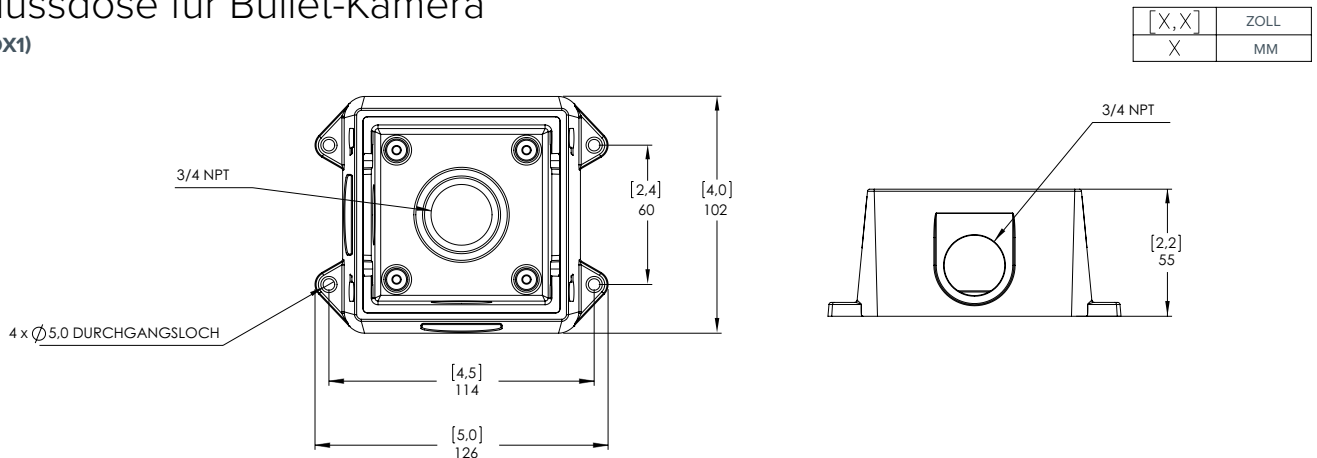


FLURMODUS



## Anschlussdose für Bullet-Kamera

(H4-BO-JBOX1)



## Bestellinformationen (Bullet)

	MP	WDR	LightCatcher Technologie	Objektiv	IR	IP66/IP67	HDSM SmartCodec
1.3C-H5SL-BO1-IR	1,3	✓	✓	3,1–8,4 mm	✓	✓	✓
2.0C-H5SL-BO1-IR	2,0	✓	✓	3,1–8,4 mm	✓	✓	✓
3.0C-H5SL-BO1-IR	3,0	✓	✓	3,1–8,4 mm	✓	✓	✓
3.0C-H5SL-BO2-IR	3,0	✓	✓	9,5–31 mm	✓	✓	✓
5.0C-H5SL-BO1-IR	5,0	✓	✓	3,1–8,4 mm	✓	✓	✓
5.0C-H5SL-BO2-IR	5,0	✓	✓	9,5–31 mm	✓	✓	✓

H4-BO-JBOX1	Anschlussdose für H5SL, H4SL und H4 HD Bullet-Kameras
H4-MT-POLE1	Aluminium-Masthalterung
H4-MT-CRNR1	Aluminium-Eckhalterung
H4-AC-WIFI2-NA/H4-AC-WIFI2-EU	USB-WLAN-Adapter

# Bestellinformationen (Dome)

Durch die Vielzahl an Montageoptionen bietet die H5SL Dome-Kamera ein Höchstmaß an Flexibilität. Alle verfügbaren Kameramodule sind für alle Montageoptionen geeignet.

## MONTAGESZENARIO

## BESTELLINFORMATIONEN

### AUFPUTZMONTAGE



Jeweils ein Produkt bestellen:

- Kamera

### DECKENMONTAGE



Jeweils ein Produkt bestellen:

- Kamera
- H4SL-MT-DCIL1
- Optional H4-DC-CPNL1 falls Platte für die Deckenmontage benötigt wird

### NPT-HÄNGEBEFESTIGUNG



Jeweils ein Produkt bestellen:

- Kamera
- H4SL-MT-NPTA1

### HÄNGEBEFESTIGUNG FÜR DIE WAND



Jeweils ein Produkt bestellen:

- Kamera
- H4SL-MT-NPTA1
- CM-MT-WALL1
- Optional H4-MT-POLE1 oder H4-MT-CRNR1 für Mast- oder Eckmontage

	MP	WDR	LightCatcher Technologie	Objektiv	IR	IP66/IP67	HDSM SmartCodec
1.3C-H5SL-D1	1,3	✓	✓	3–9 mm			✓
1.3C-H5SL-D1-IR	1,3	✓	✓	3–9 mm	✓		✓
1.3C-H5SL-DO1-IR	1,3	✓	✓	3,1–8,4 mm	✓	✓	✓
2.0C-H5SL-D1	2,0	✓	✓	3–9 mm			✓
2.0C-H5SL-D1-IR	2,0	✓	✓	3–9 mm	✓		✓
2.0C-H5SL-DO1-IR	2,0	✓	✓	3,1–8,4 mm	✓	✓	✓
3.0C-H5SL-D1	3,0	✓	✓	3–9 mm			✓
3.0C-H5SL-D1-IR	3,0	✓	✓	3–9 mm	✓		✓
3.0C-H5SL-DO1-IR	3,0	✓	✓	3,1–8,4 mm	✓	✓	✓
5.0C-H5SL-D1	5,0	✓	✓	3,1–8,4 mm			✓
5.0C-H5SL-D1-IR	5,0	✓	✓	3,1–8,4 mm	✓		✓
5.0C-H5SL-DO1-IR	5,0	✓	✓	3,1–8,4 mm	✓	✓	✓

H4SL-MT-DCIL1	Deckenmontageadapter für die H5SL- und H4SL Dome-Kamera
H4SL-MT-NPTA1	NPT-Adapter für die H5SL und H4SL Dome-Kamera
CM-MT-WALL1	Hängebefestigung für die Wand
H4-DC-CPNL1	Deckenplatte aus Metall
H4-MT-POLE1	Aluminium-Masthalterung
H4-MT-CRNR1	Aluminium-Eckhalterung
H4-AC-WIFI2-NA/H4-AC-WIFI2-EU	USB-WLAN-Adapter
H4SL-DD-SMOK1	Getönte Austauschkuppelabdeckung – Außenbereich
H4SL-DD-CLER1	Durchsichtige Austauschkuppelabdeckung – Außenbereich
H4SL-DI-SMOK1	Getönte Austauschkuppelabdeckung – Innenbereich
H4SL-DI-CLER1	Durchsichtige Austauschkuppelabdeckung – Innenbereich
H4SL-DO1-BASE	Aufputzmontage-Austauschadapter – Außenbereich
H4SL-D1-BASE	Aufputzmontage-Austauschadapter – Innenbereich