



MCB-72M2712M0A

Artikelnummer: 218307

1/2,8" HD Kamera, Tag/Nacht, 1920x1080, Infrarot, WDR, 2,7-12mm, 12/24V, IP67

Hauptmerkmale

1/2,8" 2 Megapixel SONY STARVIS CMOS-Sensor

Integrierte Anschlussbox

Multisignal: HD-TVI, AHD, CVI und Composite wählbar

Motorisiertes Objektiv 2,7~12mm

ROI (Region of Interest) WDR Modus

IP67, Eingebaute Heizung

Auflösung max. 1920x1080 (Full HD)

Einfache und aufgeräumte Verkabelung

Digital Signal: EX-SDI, HD-SDI wählbar

Schwenkbarer IR-Sperrfilter

Integrierter Bewegungsmelder, Defog, Privat Zonen

IR-LED Beleuchtung über OSD-Menü abschaltbar

Spezifikationen

Kamera:

Chipgröße	1/2,8"
Auflösung Pixel	1920x1080, 1280x720, 720x576
Aufnahmesensor	CMOS, Sony STARVIS, Sensor IMX291
System	True Day&Night
Lichtempfindlichkeit	0,08 Lux, bei F1,4, 40IRE
Low Speed Shutter	ja, manuelle Zeitvorwahl
Manueller elektronischer Shutter (MES)	1/25 ~ 1/30.000Sek.
Automatischer Elektronischer Shutter (ESC)	1/25 ~ 1/30.000Sek.
Wide Dynamic Range (WDR)	WDR 113dB, Real Time WDR 25/30fps
Flickerless Function	ja
Gegenlichtkompensation	BLC, HLC

MCB-72M2712M0A

Fortsetzung Spezifikationen

IR-Sperrfilter	schaltbar
Weißabgleich	automatisch, Preset, manuell
Signal-/Rauschabstand	50dB
Video:	
Videonorm	PAL/NTSC
Signalformat	Composite (FBAS), HD-TVI, AHD, CVI, EX-SDI (270 Mbps), HD-SDI (1.485 Gbps)
Bildrate	1080 @ 25/30p, 720 @ 50/60p
Synchronisation	intern
Objektiv:	
Objektiv Typ	Varifokal (motorisiert)
Brennweite	2,7 - 12 mm
Digital Zoom	nein
MOD (Minimum Object Distance)	0,5 m
Blendenbereich (F)	F1,4
Blendensteuerung	DC
Bildwinkel vertikal	55 - 20 °
Bildwinkel horizontal	99 - 35 °
Funktionen:	
Bewegungsmelder	ja
Menüeinstellungen	OSD Kamera Set-up
Menüsprachen	deutsch, englisch, chinesisch, japanisch, koreanisch
Privacy Zones	Zonen-Ein-/Ausschaltbar
Mirror Function	Spiegelbild, V-Flip
Digitale Rauschunterdrückung (DNR)	ja
Schnittstellen / Eingänge / Ausgänge:	
Videoausgänge	HD-TVI, AHD, CVI, Composite (FBAS), EX-SDI, HD-SDI
Externe Anschlüsse	Spannungseingang, 1x SDI Signal (BNC), 1x HD/SD Analog Signal (BNC)
Alarめingänge	nein
Alarmausgänge	nein
Schnittstellen Protokolle	Pelco C (UTC / HD-TVI)
Allgemeines:	
Serie	eneo COAXIZE, eneo Candid Medium
Abmessungen (HxBxT)	130,5x108x318,4mm
Beleuchtung	Infrarot, 5x High Power LEDs 850nm
Beleuchtungsreichweite	ca. 60m
Farbe (Gehäuse)	Pantone Cool Gray 1C
Gehäuse	Außen
Gehäusematerial	Aluminium
Gewicht	1,6kg
Integrierte Wandhalterung	ja
Leistungsaufnahme	10,5W
Montageart	Wandmontage, Deckenmontage
Scheibenheizung	ja

MCB-72M2712M0A

Fortsetzung Spezifikationen

Schutzart	IP67
Verdeckte Kabelführung	ja
Sonnenschutzdach	ja
Stromversorgung	12VDC, 24VAC
Temperaturbereich (Betrieb)	-30°C ~ +50°C
Temperaturbereich (Heizung deaktiviert)	-20°C ~ +50°C
Texteinblendung	vorhanden
Vandalismusgeschützt	nein
Lieferumfang:	
Lieferumfang	Betriebsanleitung, Montage Zubehör, Bohrschablone

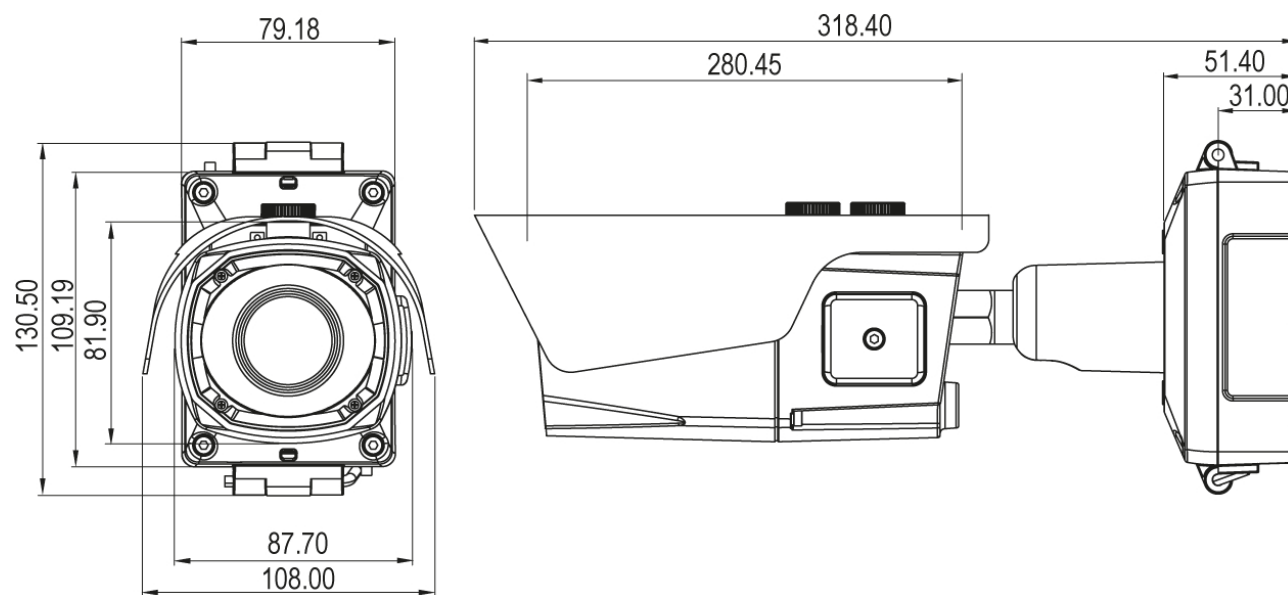
MCB-72M2712M0A

Verfügbares Zubehör

Bild	Art. Nr. / Bezeichnung	Beschreibung
	202641 / PM-42A	Mastmontageadapter für eneo Candid, Candid S, Candid M, Candid L, W3, WB1, AK-5, AK-4
	70527 / NE-132/AC24V	Netzgerät 230VAC/24VAC (1,0A)
	211257 / HDA-3000E	HD Extender, HD-SDI, EX-SDI, 12V
	212984 / TVA-1201TRA	HD-TVI Sender+Empfänger, UTP, BNC, 250m, Innen, Aktiv, 12V
	212985 / TVA-1201TRP	HD-TVI Sender+Empfänger, 150m, BNC, UTP, Innen, Passiv
	212987 / TVA-1101EA	HD-TVI Signal Verstärker, 12VDC, Innen
	214236 / TAM-4MM1001M0A	HD-TVI Konverter auf HDMI, VGA, FBAS, Innen
	217344 / MAM-5ME1001MTA	Multisignal Konverter, HD-TVI , AHD, 960H auf IP, H.264, 1920x1080, 12VDC
	218653 / PS12DC-11	Stecker Netzgerät, 100-240VAC/12VDC (1,0A), stabilisiert, mit Hohlstecker

MCB-72M2712M0A

Technische Zeichnung



Ihr Ansprechpartner



eneo ist eine eingetragene Marke von
VIDEOR E. Hartig GmbH
Carl-Zeiss-Straße 8
63322 Rödermark
Deutschland
Telefon: +49 6074-888-333
E-Mail: info@eneo-security.com
Internet: www.eneo-security.com