



ISD-55P0010P0A

Artikelnummer: 217871

1/1,8" Netzwerk Dome, Fix, Tag/Nacht, 2592x1944, H.264, 1,05mm, 360°, Innen

Hauptmerkmale

1/1,8" Sony STARVIS CMOS-Sensor

360° Panorama Ansicht

True Day&Night

Kompression H.264/MJPEG, Web Casting

D-WDR (Digital Wide Dynamic Range)

OpenVPN Unterstützung

1,05mm Festbrennweite

Integration in eneo Center Software

Auflösung max. 2592x1944@15fps

Browserunabhängig (IE, Safari, Firefox, Chrome)

Anhebung der Bildwiederholrate bei Bewegung

Kompaktes Gehäusedesign für Innenanwendung

Spezifikationen

Kamera:

Chipgröße	1/1,8"
Auflösungsstandard	5 Megapixel
Aufnahmesensor	CMOS, Sony STARVIS
System	True Day&Night
Lichtempfindlichkeit	0,3 Lux, bei F2,8
Low Speed Shutter	nein
Manueller elektronischer Shutter (MES)	1~1/10.000Sek.
Automatischer Elektronischer Shutter (ESC)	1~1/10.000Sek.
Wide Dynamic Range (WDR)	D-WDR
Gegenlichtkompensation	BLC, HLC
IR-Sperrfilter	schaltbar

ISD-55P0010P0A

Fortsetzung Spezifikationen

Weißabgleich	automatisch, Fluorescent, Außen, manuell, Glühbirne
Video:	
Auflösung	2592x1944 (4:3), 2048x1536 (4:3), 1944x1944, 1440x1440, 1280x1024 (5:4), 1280x960 (4:3), 1024x1024, 1024x768 (4:3), 720x720, 704x576 (4:3), 640x480 (4:3)
Bildauflösung max.	2592x1944
Datenstromarten (Stream types)	2x H.264, 1x MJPEG simultan
Bildübertragungsrate max.	15 fps
Multicast-fähig	ja
Videokompression	H.264, M-JPEG
Objektiv:	
Objektiv Typ	Festbrennweite
Brennweite	1,05 mm
Digital Zoom	ja
Bildwinkel vertikal	360 °
Bildwinkel horizontal	360 °
Funktionen:	
Bewegungsmelder	ja
Analysefunktionen	Defog, Manipulationsschutz
Alarmverarbeitung	Aufzeichnung interner Speicher, E-Mail, FTP, Boost, HTTP, TCP, UDP, HTTPS, XML, Alarm Ausgang
Audio	2 Wege Audio
Audiounterstützung	ja
Passwortschutz	ja
Interner Speicher	microSDHC-Karte, microSDXC-Karte
Menüsprachen	englisch, deutsch, französisch, russisch, chinesisches, koreanisch, japanisch
Privacy Zones	Zonen-Ein-/Ausschaltbar
Fernzugriff	Web Browser
Web Browser	MS internet Explorer: ActiveX ab 9.0, Safari: MJPEG Setup eingeschränkt, Mozilla: MJPEG Setup eingeschränkt, Google Chrome: MJPEG Setup eingeschränkt, Edge: MJPEG Setup eingeschränkt
Benutzeroberfläche	Type B (Weiß / Blau)
Mirror Function	H-Flip, Spiegelbild
Digitale Rauschunterdrückung (DNR)	20, ja, 17
Netzwerk:	
Netzwerkprotokolle	TCP/IP, UDP, IPv4, IPv6, HTTP, HTTPS, FTP, UPnP, RTP, RTSP, RTCP, DHCP, ARP, Zeroconf, Bonjour, QoS
Schnittstellen / Eingänge / Ausgänge:	
Externe Anschlüsse	Alarmausgang, Alarmeingang, Audio Ein/Ausgang, RJ-45, 12VDC-Eingang (DC-Buchse)
Ethernet-Schnittstelle	10Base-T, 100Base-TX
Alarmeingänge	1
Alarmausgänge	1
Allgemeines:	

ISD-55P0010P0A






Fortsetzung Spezifikationen

Abmessungen (HxBxT)	63,8x119mm
Beleuchtung	nein
Farbe (Gehäuse)	weiß
Gehäuse	Innen
Gehäusematerial	Kunststoff
Gewicht	270g
Heizung	nein
Kameratyp	Fisheye Kamera
Leistungsaufnahme	5,3W
Lüfter	nein
Montageart	Wandmontage, Deckenmontage
ONVIF	ONVIF Profile S
Power over Ethernet	IEEE 802.3af
SDK	auf Anfrage
Stromversorgung	12VDC, PoE
Temperaturbereich (Betrieb)	-10°C ~ +50°C
Texteinblendung	vorhanden
Vandalismusgeschützt	nein
Lieferumfang:	
Lieferumfang	Betriebsanleitung, Montage Zubehör, eneo Site Manager
Hinweise:	

ISD-55P0010P0A

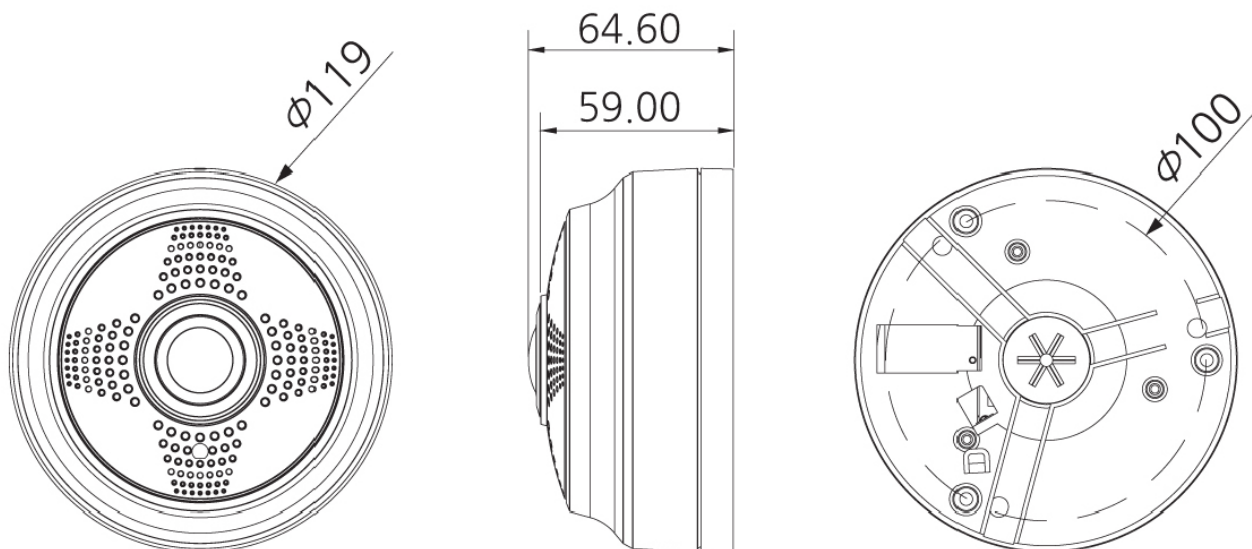
Verfügbares Zubehör

Bild	Art. Nr. / Bezeichnung	Beschreibung
	70543 / VT-PS12DC-10	Stecker-Netzgerät 100-240V/12V DC-2,5A stab., Kontinent & UK Netzsteckeinsatz
	210144 / eneo Scan Device	Verwaltungsprogramm für eneo IP Kameras
	211980 / EVX-900R	Medienkonverter, Innen, Sender-Empfänger, 1x RJ45, 1x RJ-11, 12V, bis 1000m
	211981 / EVX-900B	Medienkonverter, Innen Sender-Empfänger, 1x RJ45, 1x BNC, 12V, bis 1000m
	211982 / EPS-1008	PoE Switch, 8x PoE+, 1x RJ45, 1x SFP, 130W, Metallgehäuse
	214460 / IAR-7SE1024MMA	Gigabit Switch, 2x RJ45, 24x PoE 100Mbps, 2xSFP 1000Mbps, 390W, Managed, 19", 1HE
	214459 / IAM-5SE1008MUA	Gigabit Switch, 8xPoE 100Mbps, 1x RJ45 und 1x SFP 1000Mbps, Unmanaged, Industrie Design
	214731 / IAM-5SE1004MUA	Gigabit Switch, 4x PoE, 2x RJ45 and 2x SFP 1000Mbps, Unmanaged, Industrie Design
	216209 / DOME-WB2-W	Wandarm für IED-63xx Metall Serie und IEP-63Mxx, MEP-62Mxx
	216464 / AK-7	Anschlussbox für IED-63xxMetal Serie und IEP-63M2812M0A, IP66
	216129 / IAM-5SG1008MMA	Gigabit Switch, Managed, 240W, 8x PoE, 4x SFP, 1000Mbps, Industrie Design, -40°C~+75°C

www.eneo.com 	216469 / IAD-5SG1004MUA	Gigabit Switch, Unmanaged, 60W, 4x PoE, 2x RJ45, 10/100/1000 Mbps, Desktop
	216472 / IAD-5SG1008MUA	Gigabit Switch, Unmanaged, 120W, 8x PoE, 1x SFP, 1x RJ45, 10/100/1000 Mbps, Desktop
	216473 / IAR-7SG1008MMA	Gigabit Switch, Managed, 135W, 8x PoE, 2x SFP, 2x RJ45, 10/100/1000 Mbps, 19", 1 HE
	216474 / IAR-7SG1016MMA	Gigabit Switch, Managed, 270W, 16x PoE, 4x SFP, 10/100/1000 Mbps, 19", 1HE
	216682 / IAR-7SG1024MMA	Gigabit Switch, Managed, 390W, 24x PoE, 4x SFP, 10/100/1000 Mbps, 19", 1HE
	218218 / eneo Site Manager	Management Software für eneo IP Kameras

ISD-55P0010P0A

Technische Zeichnung



Dimensions: mm

Ihr Ansprechpartner



eneo ist eine eingetragene Marke von
VIDEOR E. Hartig GmbH
Carl-Zeiss-Straße 8
63322 Rödermark
Deutschland
Telefon: +49 6074-888-333
E-Mail: info@eneo-security.com
Internet: www.eneo-security.com