

# MAXIMUS MHX

## EXPLOSIONSSICHERES GEHÄUSE AUS ROSTFREIEM STAHL

### HAUPTMERKMALE

Aus elektropoliertem AISI 316L rostfreiem Stahl  
 2 Löcher mit 3/4" NPT Gewinde für die Verwendung der Kabelschellen oder verschlossener Kabelmuffe  
 Integrierter Telemetrie- Empfänger für Ausführung mit Scheibenwischer  
 Geliefert mit Sonnenschutzdach und Heizung  
 Zertifizierungen:  
 EEX gemäß ATEX und IECEx

### OPTIONEN:

Integrierte Day/Night Kamera 10x, 1/3"  
 Scheibenwischer

### BESCHREIBUNG

Das Gehäuse MHX der Serie MAXIMUS wurde gemäß den ATEX- und IECEx-Anforderungen für Anwendungen in explosionsgefährdeten Räumlichkeiten entwickelt. Dieses Gehäuse ist für Installationen, die mit stark korrosiven Substanzen in Kontakt kommen, wie z.B. in der Chemie- und Mineralölindustrie, in Meeresanlagen, beim Schiffsbau und auf Offshore-Plattformen, geeignet; es wird komplett aus passiviertem, elektropoliertem Stahl AISI 316L hergestellt, um einen maximalen Schutz vor Zersetzung und Verschleiss zu gewährleisten.

Die Eigenschaften, die diese Kamera auszeichnen, sind die absolute Robustheit, die rigorose Genauigkeit bei der Herstellung dank der Präzisionsverarbeitung an den Werkzeugmaschinen (Überprüfung und Kontrolle jeder einzelnen Schweißung), die einfache Installation und die minimale Wartung.

Die Version mit integrierter Tag/Nacht Kamera mit einem Sensor 1/3" und einem Zoomobjektiv 10x ist über Fernzugang über die Schnittstelle RS485 regulierbar und ermöglicht auch bei schlechter Beleuchtung eine ausgezeichnete Sicht.

Mit Heizung geliefert, besitzt das Gehäuse dieselbe Montage- und Betriebstemperaturen, von -40°C bis zu +60°C.

In der Ausführung mit Scheibenwischer, wird MHX mit einem integrierten Telemetrie-Empfänger ausgestattet, der erlaubt, durch die serielle RS485-Schnittstelle, die Daten von der Fernsteuerung für die Aktivierung der Scheibenwischer / Scheibenwaschanlage und für die Aktivierung ein eventuelles externen Scheinwerfers zu erhalten (oder vom Day \ Night Schalter der Kamera gesteuert).

Die Verkabelung wird erleichtert, dank der abnehmbaren Steckverbindern auf der Anschlussplatine.

Die Kontrollkarte mit extrahierbaren Steckern verfügt außerdem über einen Eingang für die Aktivierung der Scheibenwischer über einen sauberen Kontakt.

Das Gehäuse kann eventuell über einen Video Encoder mit einer serialen Schnittstelle RS485 über VMS (Video Management System) kontrolliert werden.



MHX



MHX + MXWBS



**TECHNISCHE DATEN**

**ALLGEMEINES**

Hergestellt aus rostfreiem Stahl AISI 316  
 Externe Oberflächen passiviert und elektropoliert  
 Dichtung O-Ring aus Silikon

**MECHANIK**

2 3/4" NPT Löcher für Kabeleingang  
 Fenster  
 • Getempertes Glas  
 • Abmessungen (Ø): 75mm  
 • Stärke: 12mm  
 Sonnenschutzdach  
 Einheitsgewicht: 16.5kg

**ELEKTRIK**

Eingangsspannung:  
 • 24Vac, 50/60Hz, 2.2A  
 • 120Vac, 50/60Hz, 0.5A  
 • 230Vac, 50/60Hz, 0.34A  
 Heizung: Ton 10°C±4°C, Toff 22°C±3°C  
 • 24Vac: 30W max  
 • 120Vac: 40W max  
 • 230Vac: 60W max

Innen einstellbare Vorrichtungen  
 • Kamera mit Objektiv mit max Gesamtleistung von 13W  
 • Mindestabstand zwischen der Kamera und dem Gehäusefenster: 10mm  
 • Abmessungen der einsetzbaren Kameras/Objektive: 80x88x245mm (WxHxL) max

I/O (version mit Scheibenwischer)  
 • 1 Eingang für Fern-Aktivierung des Scheibenwischers. Potenzialfreier Kontakt N.O.  
 • 1 Eingang für Staat Kamera Day/Night  
 • 1 Relaisausgang für Washer Aktivierung (1A 30Vac/60Vdc max)  
 • 1 Relaisausgang für Scheinwerfer Aktivierung (1A 30Vac/60Vdc max)

**KOMMUNIKATION**

1 serielle Schnittstelle RS-485 half-duplex  
 Bis zu 31 Einheiten über Dipschalter adressierbar

**PROTOKOLLE**

PELCO D (2400/9600 baudrate)  
 VIDEOTEC MACRO (9600/38400 baudrate)  
 PELCO ist eingetragene Markenzeichen  
 Die Einheit kann über Schnittstellen mit Produkten verbunden werden, die nicht von VIDEOTEC produziert sind. Es ist möglich, dass die Protokolle sich geändert haben oder die in einer anderen Konfiguration von früher von VIDEOTEC getesteten Einheiten sind. Deshalb empfiehlt VIDEOTEC vor jeder Installation einen Test. VIDEOTEC lehnt die Haftung für etwaige Installationskosten bei Kompatibilitätsprobleme ab.

**UMGEBUNG**

Innen/Äußere Installationen  
 Installation- und Betriebstemperatur: -40°C/+60°C  
 Impulsfestigkeit: bis zu 2 kV Leitung zu Leitung, bis zu 4 kV zwischen Leitung und Erde (EN61000-4-5 level 4)  
 IP66/IP67

**ZERTIFIZIERUNGEN**

ATEX (EN 60079-0: 2012, EN 60079-1: 2007, EN 60079-31: 2009)  
 • II 2 G Ex d IIC T6 T<sub>a</sub> -40°C to +60°C Gb  
 • II 2 D Ex tb IIIC T85°C T<sub>a</sub> -40°C to +60°C Db  
 IECEx (IEC 60079-0: 2011, IEC 60079-1: 2007, IEC 60079-31: 2008)  
 • Ex d IIC T6 T<sub>a</sub> -40°C to +60°C Gb  
 • Ex tb IIIC T85°C T<sub>a</sub> -40°C to +60°C Db

**ZUBEHÖR**

WASEX1T4AT	Wassertank 10l mit Manuell-Pumpe gesteuert durch ATEX-zertifiziertes Elektroventil, Förderhöhe 20m, IN 230Vac
WASEX2T4AT	10-l-Wassertank mit Manuell-Pumpe gesteuert durch ATEX-zertifiziertes Elektroventil, Förderhöhe 20m, IN 24Vac/dc
WASEX3T4AT	10-l-Wassertank mit Manuell-Pumpe gesteuert durch ATEX-zertifiziertes Elektroventil, Förderhöhe 20m, IN 120Vac
OCTEX3/4C	Kabelschelle mit Gummidichtung EX 3/4" NPT nicht armiertes Kabel IECEX-ATEX-GOST
OCTEXA3/4C	Kabelschelle mit Gummidichtung EX 3/4" NPT armiertes Kabel IECEX-ATEX-GOST
OCTEXB3/4C	Kabelschelle mit Dichtbarriere 3/4" NPT nicht armiertes Kabel IECEX-ATEX-GOST
OCTEXBA3/4C	Kabelschelle mit Dichtbarriere 3/4" NPT armiertes Kabel IECEX-ATEX-GOST
OCTEX3/4	Kabelschelle mit Gummidichtung EX 3/4" NPT nicht armiertes Kabel ATEX
OCTEXA3/4	Kabelschelle mit Gummidichtung EX 3/4" NPT armiertes Kabel ATEX
USB485	USB-RS485-Konverter

**HALTERUNGEN UND ADAPTERMODULE**

MHXWBS	Wandhalterung aus Edelstahl AISI 316L
MPXCW	Winkeladaptermodul aus Edelstahl AISI 316L
MPXCOL	Mastschelle aus Edelstahl AISI 316L
MHXWFWCA	Kugelgelenk aus AISI 316L rostfreien Stahl AISI 316L
NXFWBT	Halterung für Montage an Brüstung aus Edelstahl AISI 316L

**VERPACKUNG**

Code	Gewicht	Ausmaße (WxHxL)	Masterkarton
MHX	19kg	58x34x22mm	-

**MAXIMUS MHX - KONFIGURATIONSOPTIONEN**

	Speisung	Zertifizierung	Scheibenwischer	Zubehör	Kamera Day/Night 10x	
<b>MHX</b>	<b>1</b> 230Vac	<b>C</b> IIC -40°C	<b>S</b> Ohne Wischer	<b>0</b> Ohne Zubehör	<b>00</b> Ohne Kamera	<b>A</b>
	<b>2</b> 24Vac		<b>W</b> Mit Wischer		<b>B0</b> Kamera Day/Night mit 10x optischem Zoom, PAL	
	<b>3</b> 120Vac				<b>K0</b> Kamera Day/Night mit 10x optischem Zoom, NTSC	

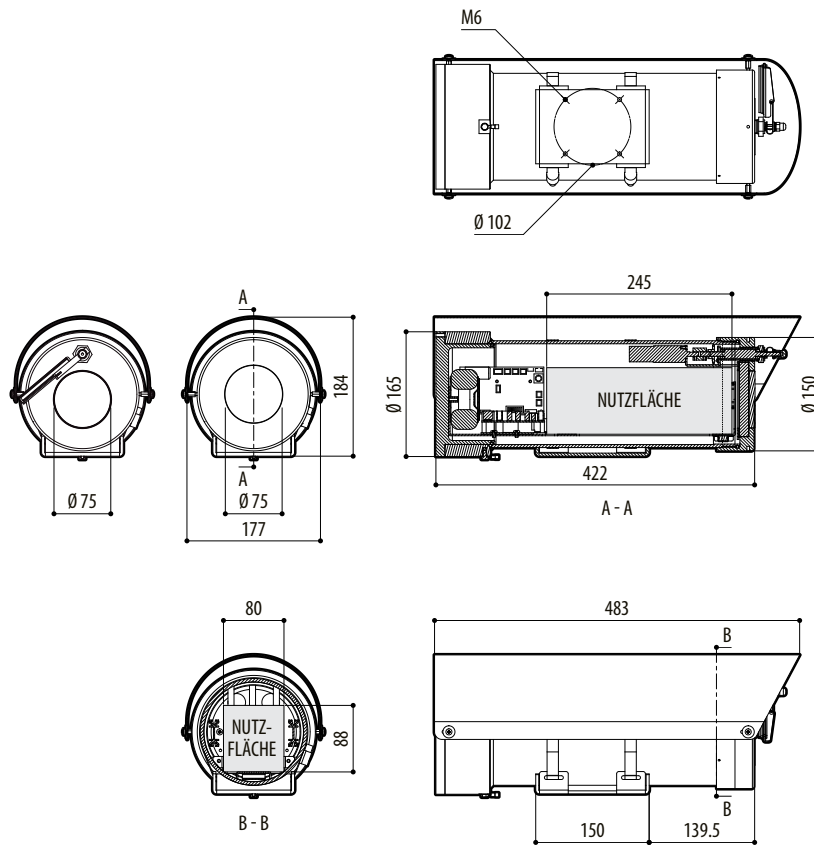
KAMERAMERKMALE		SONY Day/Night 10x Hohe Empfindlichkeit	
		PAL	NTSC
Zoom optique		10x	
Weißbalance		Auto, ATW, Indoor, Outdoor	
Horizontale Hochauflösung		Bis zu 530 TV-Linien	
Day/Night (Auto ICR)		✓	
Bildsensor		1/3" Super HAD CCD II	
Anzahl der effektiven Pixel		~ 440000 pixel	~ 380000 pixel
Min. Farbe- Beleuchtung (IR-Cut Filter = OFF)		0.25Lux / 1/50s 0.015 Lux / 1/3s	0.25lux / 1/60s 0.015 Lux / 1/4s
Min. B/W Beleuchtung		0.0004 Lux / 1/3s	0.0004 Lux / 1/4s
Automatische Verlängerung der Belichtungszeit, um die Nachtsicht zu verbessern		✓	
Geräuschabstand		Über 50 dB	
AE-Kontrolle		Automatik, Verschlusspriorität, Blendenpriorität, Helligkeitspriorität und Manuell	
Hintergrundbeleuchtung-Kompensation		On/Off	
Intelligente Liniensteuerung		Modular-Technologie von SONY für das automatische Linienreset	
Zoom optique		10x, f=5.1 (Weitwinkel) bis 51mm (Tele) / F1.8 bis F2.1	
Digital-Zoom		12x (120x mit optischem Zoom)	
Sehwinkel (A)		52 Grad (Weitwinkel) bis 5.4 Grad (Tele)	
Mindestentfernung des Objekts		150mm (Weitwinkel) bis 800mm (Tele)	
Elektronische Iris-Geschwindigkeit		1/1 ÷ 1/10000s	

SONY ist ein eingetragenes Warenzeichen der SONY Corporation, Japan. EXView HAD ist ein eingetragenes Warenzeichen der SONY Corporation.

AUSWAHLSHEMA 3/4" NPT-KABELSCHELEN							
Zona, Gas	Kabelschelle Typ	Zertifizierung	Betriebstemperatur	Kabel	Kabelschelle-Part Code	Kabel-Externdurchmesser (mm)	Kabeldurchmesser unter Armierung
IIC, Zone 1 oder Zone 2 IIB oder IIA, Zone 1	Barriere	IECEX/ATEX/GOST	-60 / +80°C	Nicht armiert	OCTEXB3/4C	13 - 20.2	
				Armirt	OCTEXBA3/4C	16.9 - 26	
IIB oder IIA, Zona 2	Mit Gummidichtung	IECEX/ATEX/GOST	-60 / +100°C	Nicht armiert	OCTEX3/4C	13 - 20.2	
				Armirt	OCTEXA3/4C	16.9 - 26	11.1 - 19.7
		ATEX	-20 / +80°C	Nicht armiert	OCTEX3/4	14 - 17	
				Armirt	OCTEXA3/4	18 - 23	14 - 17

**TECHNISCHE ZEICHNUNGEN**

Abmessungen in Millimeter.



MAXIMUS MHX