

ULISSE MAXI NETCAM

EINHEIT FÜR GROSSE ZOOMOBJEKTIVE FÜR NETZWERK-KAMERAS



HAUPTMERKMALE

Für Network Kameras, kompatibel mit S-Profil- ONVIF-Protokoll oder mit RS485-Schnittstelle ausgerüstet

Einstellbare Geschwindigkeit: 0.02°-20°/s Schwenken und Neigen

Kontinuierliches Schwenken, Neigen +45°/-20°

Wasserfestes Gehäuse für Großobjektive

IP66

Optische Sensoren für Feedback bei absoluter Positionierung

Systeme mit einstellbaren Gegegenwichten zur Auswuchtung

Vorinstallierter Wischer

Genauigkeit der Preset- Positionen: 0.02°

Betriebstemperatur: -10°C / +60°C

Bis zu 250 Preset- Positionen

Verfügbare Stromversorgung 230Vac, 24Vac oder 120Vac

OPTIONEN:

Fensterscheibe aus Germanium für Wärmebildkameras

BESCHREIBUNG

ULISSE MAXI NETCAM wurde eigens für externe IP-Überwachungsanwendungen entworfen, in Kombination mit modernen SD, HD und Megapixel-Videokameras. Die Besonderheit dieses Gerätes besteht in der Möglichkeit, auf einfache Weise über das Netz alle Funktionen der Videokamera und des Schwenk-Neige-Kopfes (einschließlich Scheibenwischer, Preset und Set-up) mit dem Großteil der auf dem Markt erhältlichen VMS kontrollieren zu können. Die einzigartige hinzugefügte Funktion ist die Fähigkeit, jede ONVIF, S- Profil, kompatible Kamera oder proprietäres Protokoll über RS-485 zu verwenden, während die gesamte Systemsteuerung nur eine IP Adresse benötigt.

Dieses Modell verfügt über ein entsprechendes Gehäuse, das in der Lage ist, einige der größeren auf dem Markt erhältlichen motorisierten Optiken aufzunehmen.

Die Einheit kann in einer Vielzahl von Anlagen eingesetzt werden: in Küstenwacht, für Grenz- und Hafenkontrolle, Überwachung von Innenstädten, Autobahnen und Verkehrsströmen, in Stadien und Industrieunternehmen, in Gefängnissen und Militäranlagen, Überwachung umlaufender Sperranlagen.



ULISSE MAXI NETCAM



ULISSE MAXI NETCAM FÜR WÄRMEBILDKAMERAS

TECHNISCHE DATEN

ALLGEMEINES

Konstruktion aus Aluminiumdruckguß und ABS
 Pulverlackierung mit Epoxypolyester, Farbe RAL9002
 Top mount (OTT)
 Zahnriemenantrieb
 Slip-ring
 Elektronische Endschalter
 Vereinfachte Installation dank Steckverbinder und der leichten Austauschbarkeit an Ort und Stelle
 Kein mechanisches Spiel
 Höchstes Gewicht für Kameras und Optiken 4.5kg
 Encoders für absolute Positionierung
 Konfigurationsparameter des Telemetrie-Protokoll durch Dip-Schalter für RS485

MECHANIK

Kabelschellen: 3xM16
 Horizontale Drehung: kontinuierlich
 Neigung: von +45° und -20°
 Schwenkgeschwindigkeit rechts - links (einstellbar): von 0.02° bis 20°/s
 Neigegewindigkeit Auf-Ab einstellbar (einstellbar): von 0.02° bis 20°/s
 Innere Nutzabmessungen: siehe Zeichnungen
 Glasscheibe des Gehäuses (WxH): 112x95mm
 Genauigkeit bei der Anfahrt von Vorwahlpositionen: 0.02°
 Einheitsgewicht: 30kg
 ULISSE MAXI NETCAM, für Thermalkameras:
 Fensterscheibe aus Germanium

- Abmessungen (Ø): 85mm (aussen), 70mm (Nutzdurchmesser)
- Stärke: 2mm
- Externes kratzfestes Finish: Hard Carbon Coating (DLC)
- Entspiegelte Innenbehandlung
- Spektralbereich: 7.5 ÷ 14µm
- Mittel Transmittanz (7.5µm ÷ 11.5µm): 94%
- Mittel Transmittanz (11.5µm ÷ 14µm): 90%

ELEKTRIK

Kompatibel mit Netzwerk-Kameras
 Eingangsspannung:

- 230Vac, 50/60Hz, 100W
- 24Vac, 50/60Hz, 100W
- 120Vac, 50/60Hz, 100W

 Stromaufnahme:

- 230Vac, 0.4A
- 24Vac, 4A
- 120Vac, 0.8A

 Speisung Videokamera: 12Vdc (800mA)
 4 Selbstgespeiste Alarmeingänge
 2 potentialfreie Kontakte: 30Vdc max oder 30Vac, @ 1A

ULISSE MAXI NETCAM - KONFIGURATIONSOPTIONEN

	Strom- Versorgung		Optionen	Video Ausgang			
UPT	1	230Vac	SL	W Mit Wischer	A	N Für Netzwerkkameras, die mit dem Protokoll ONVIF, S- Profil, kompatibel sind oder einen integrierten Telemetrieausgang haben	OOE
	2	24Vac		G Mit Fensterscheibe aus Germanium für Wärmebildkamera			
	3	120Vac					

KOMMUNIKATION

Ethernet-Verbindung: IEEE 802.3 100Base-Tx

PROTOKOLLE

ONVIF, S- Profil

UMGEBUNG

Innen/Äußere Installationen
 Betriebstemperatur (mit Heizung): -10°/+60°C
 Salznebelbeständig (EN50130-5, EN60068-2-52)
 Impulsfestigkeit: bis zu 2kV zwischen zwei Leitungen, bis zu 4kV zwischen Leitung und Erde (Klasse 4)

ZERTIFIZIERUNGEN

CE: EN60950-1, EN60950-22, EN61000-6-4, EN55022 Klasse A, EN50130-4
 IP66 EN60529

ZUBEHÖR

UPTJBUL	Wasserfester Anschlusskasten für Netzkabel-Verbindungen (nach UL-Richtlinien)
WASPTOV5L5M00	Wassertank 5l, Pumpe mit Förderhöhe 5m, IN 230Vac-24Vac-120Vac
WASPTOV23L5M00	Wassertank 23l, Pumpe mit Förderhöhe 5m, IN 230Vac-24Vac-120Vac
WASPTOV23L11M00	Wassertank 23l, Pumpe mit Förderhöhe 11m, IN 230Vac-24Vac-120Vac
WASPT1V23L30M00	Wassertank 23l, Pumpe mit Förderhöhe 30m mit Schwimmer, IN 230Vac
WASPT3V23L30M00	Wassertank 23l, Pumpe mit Förderhöhe 30m mit Schwimmer, IN 120Vac

HALTERUNGEN UND ADAPTERMODULE

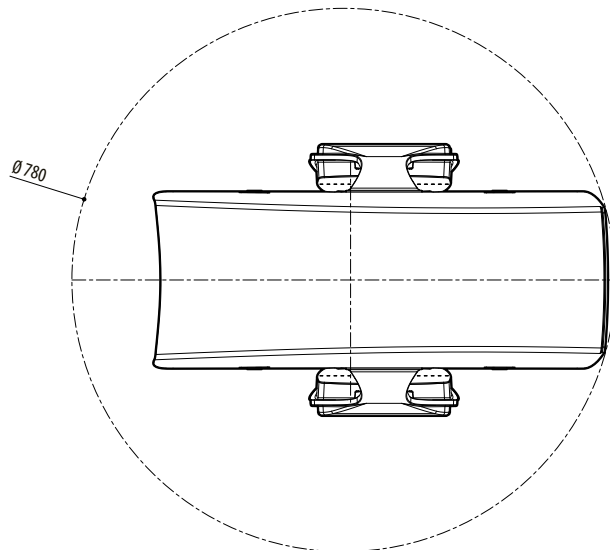
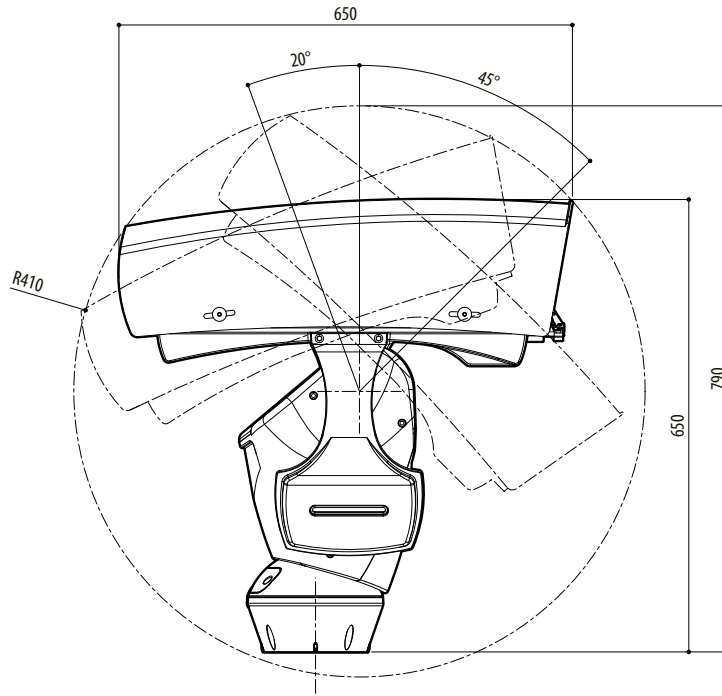
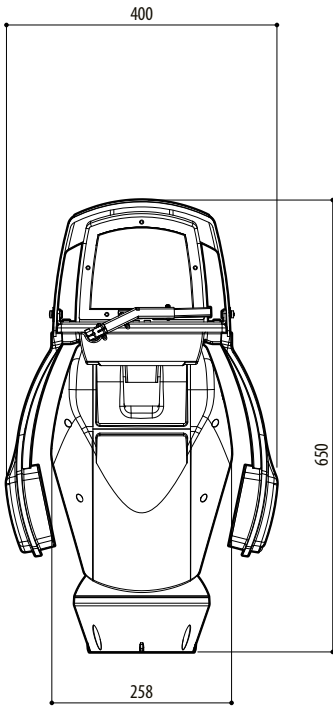
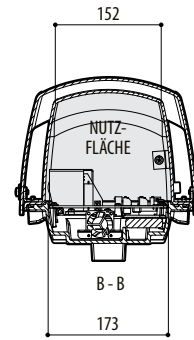
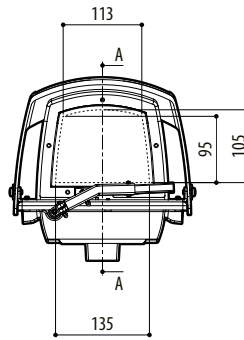
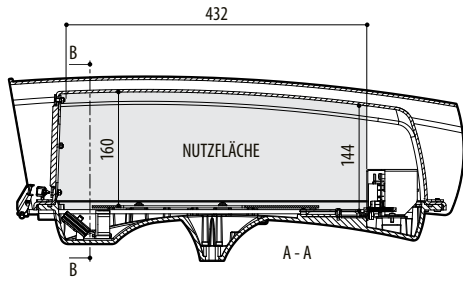
UPTWBA	Wandhalterung mit interner Kabelführung
UPTWBTA	Brüstunghalterung mit interner Kabelführung

VERPACKUNG

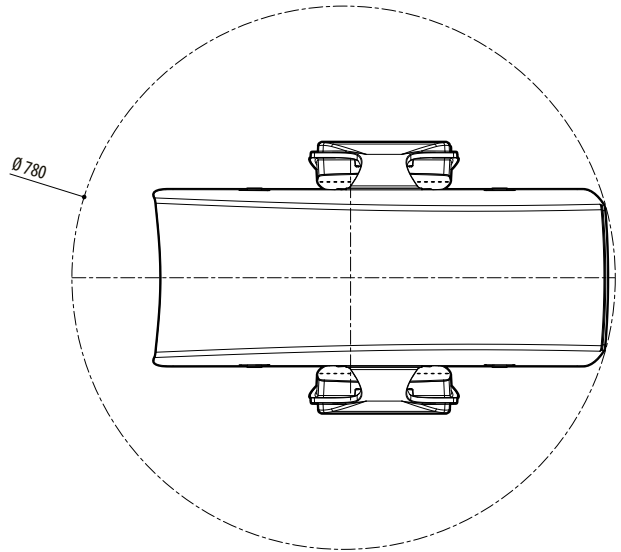
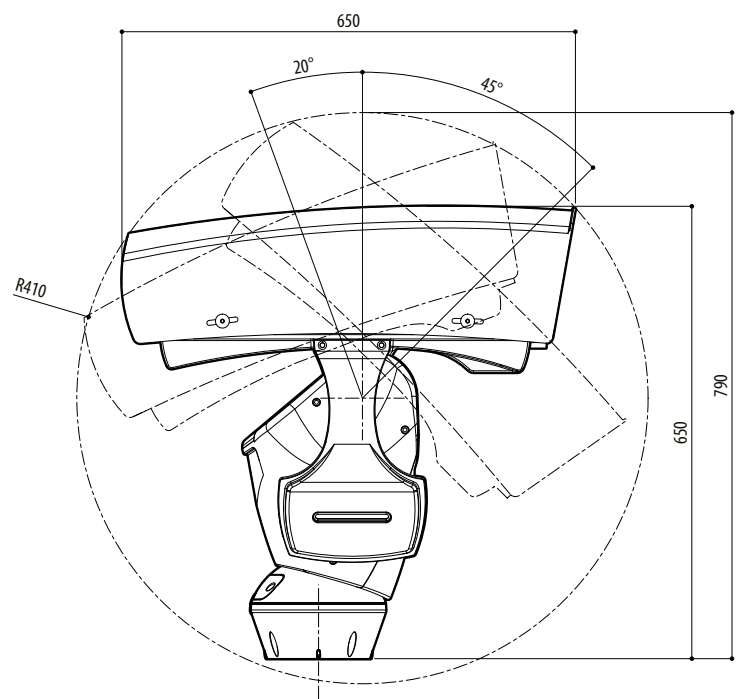
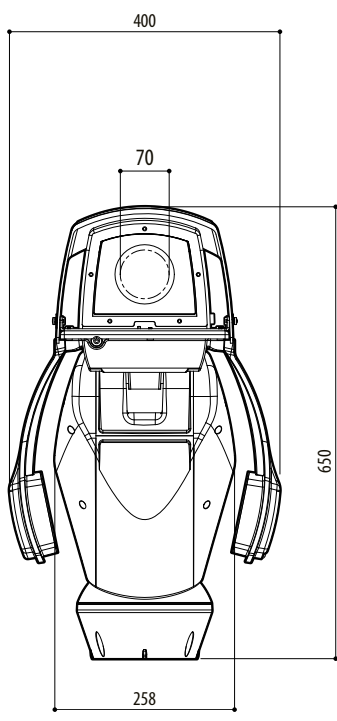
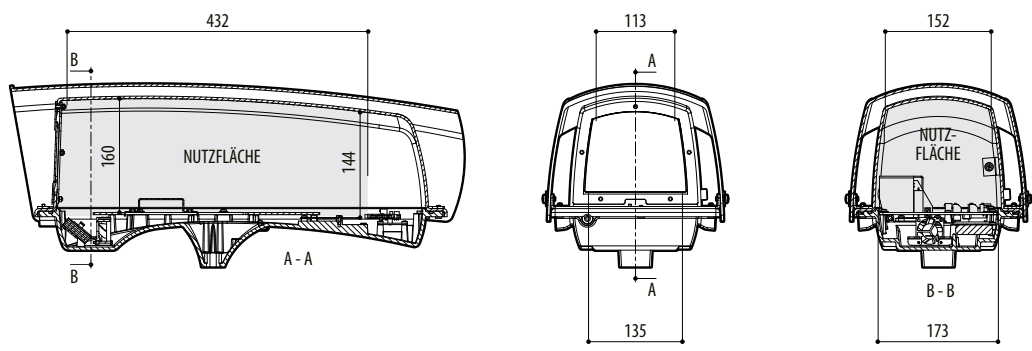
Code	Gewicht	Ausmaße (WxHxL)	Masterkarton
UPT1SLWAN00E	38kg	76x41x67cm	-

TECHNISCHE ZEICHNUNGEN

Abmessungen in Millimeter.



ULISSE MAXI NETCAM



ULISSE MAXI NETCAM, VERSION FÜR WÄRMEBILDKAMERAS