

GEKO IRN

LED- SCHEINWERFER

HAUPTMERKMALE

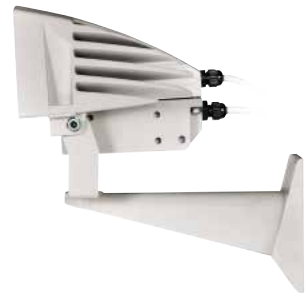
- Ultimate High Efficiency SMD-LED-Technologie
- Hoch effizienter Kühlkörper für maximale Lebensdauer der LEDs
- Robuste Aluminiumkonstruktion
- Antivandalismus (IK10)
- Der Scheinwerfer ist in 12-24Vdc/24Vac oder 100-240Vac mitgeliefert
- Öffnungswinkel: 10°, 30°, 60°
- Wellenlänge: 850nm, 940nm , Weißlicht
- Verbrauch: 30W
- Einstellbare Lichtintensität
- Einstellbare integrierte Fozotele
- Eingang mit potenzialfreiem Kontakt für externe Einschaltung
- Ausgang mit potenzialfreiem Kontakt für Day/Night-Kamera
- Geliefert mit Bügel für die Wandmontage
- IP66/IP67



GEKO IRN 24VAC/12-24VDC WEISSES LICHT



GEKO IRN 24VAC/12-24VDC



GEKO IRN 90-240VAC

BESCHREIBUNG

Die vom Scheinwerfer GEKO erzeugte Beleuchtung erhellt gleichmäßig das gesamte Sichtfeld und beseitigt Lichtflecken und Unterbelichtungen für unübertreffliche Nachtbilder und eine sichere Überwachung des Bereichs. Der Hochleistungskühlkörper garantiert die maximale Lebensdauer der LEDs und Schutz gegen Übertemperaturen, während das Frontglas aus Spezialkunststoff eine hohe infrarote Durchlässigkeit bietet. Die Scheinwerfer sind zudem gegen elektrostatische Entladungen geschützt. GEKO ist in den Versionen 24Vac/12-24Vdc oder 100-240Vac mit integriertem Netzteil verfügbar. GEKO wird mit der Halterung für die Wandmontage geliefert, die sich waagrecht und senkrecht drehen lässt. *Die Gewährleistung von GEKO Infrarotscheinwerfer ist 5 Jahre, während für GEKO mit dem weißen Licht ist 2 Jahre.*

GEKO IRN - KONFIGURATIONSOPTIONEN

	Öffnungswinkel	Netzteil	Wellenlänge	Version	
IRN	10 Begrenzt	A 90-240Vac	8 850nm	A S Einziger Scheinwerfer	00
	30 Mittlere	B 12-24Vdc, 24Vac	9 940nm		
	60 Breit		W Weißlicht		

TECHNISCHE DATEN**ALLGEMEINES**

Komplett mit Halterung geliefert
 Einstellbarer integrierter Dämmerungssensor für eine automatische Ein- und Ausschaltung
 SMD-LEDs

MECHANIK

Korpus aus Aluminiumdruckguß
 Abmessungen: 187x251x242mm
 Einheitsgewicht:

- 1.7kg (von 12Vdc bis zu 24Vdc, 24Vac)
- 2.2kg (von 100Vac bis zu 240Vac)

ELEKTRIK

Versorgungsspannung/Stromaufnahme:

- Von 12Vdc bis zu 24Vdc, 2.5A max
- 24Vac, 2.5A max, 50/60Hz
- Von 100Vac bis zu 240Vac, 1.5A max, 50/60Hz

Zulässige Toleranzen für die Versorgungsspannung:

- Von 120Vac bis zu 230Vac: $\pm 10\%$
- 24Vac oder 24Vdc: $\pm 10\%$
- 12Vdc: $\pm 5\%$

Eingang für die Einschaltung über einen externen Trockenkontakt

Ausgang potentialfreien Kontakt (Follow)

Mehrpoliges Kabel L: 2m

- Steuerung: $4 \times 0.34 \text{mm}^2$ (22AWG)
- Netzteil von 12Vdc bis zu 24Vdc, 24Vac: $2 \times 0.75 \text{mm}^2$ (18AWG)
- Netzteil von 100Vac bis zu 240Vac: $3 \times 0.75 \text{mm}^2$ (18AWG)

UMGEBUNG

Innen/Außen

Betriebstemperatur: Von -40°C bis zu $+60^\circ\text{C}$

ZERTIFIZIERUNGEN

Elektrische Sicherheit (CE): EN60950-1, IEC60950-1

Elektromagnetische Verträglichkeit (CE): EN50130-4, IEC CISPR22 (Klasse A), EN55022 (Klasse A), FCC Part 15 (Klasse A)

Außeninstallation (CE): EN60950-22, IEC60950-22

Fotobiologische Sicherheit (CE): EN62471

Schutzart IP: EN60529, (IP66/IP67)

Schutzart IK: EN62262 (IK10)

UL- Zertifizierung: cULus Listed (TYPE 4X)

EAC-Zertifizierung

VERPACKUNG

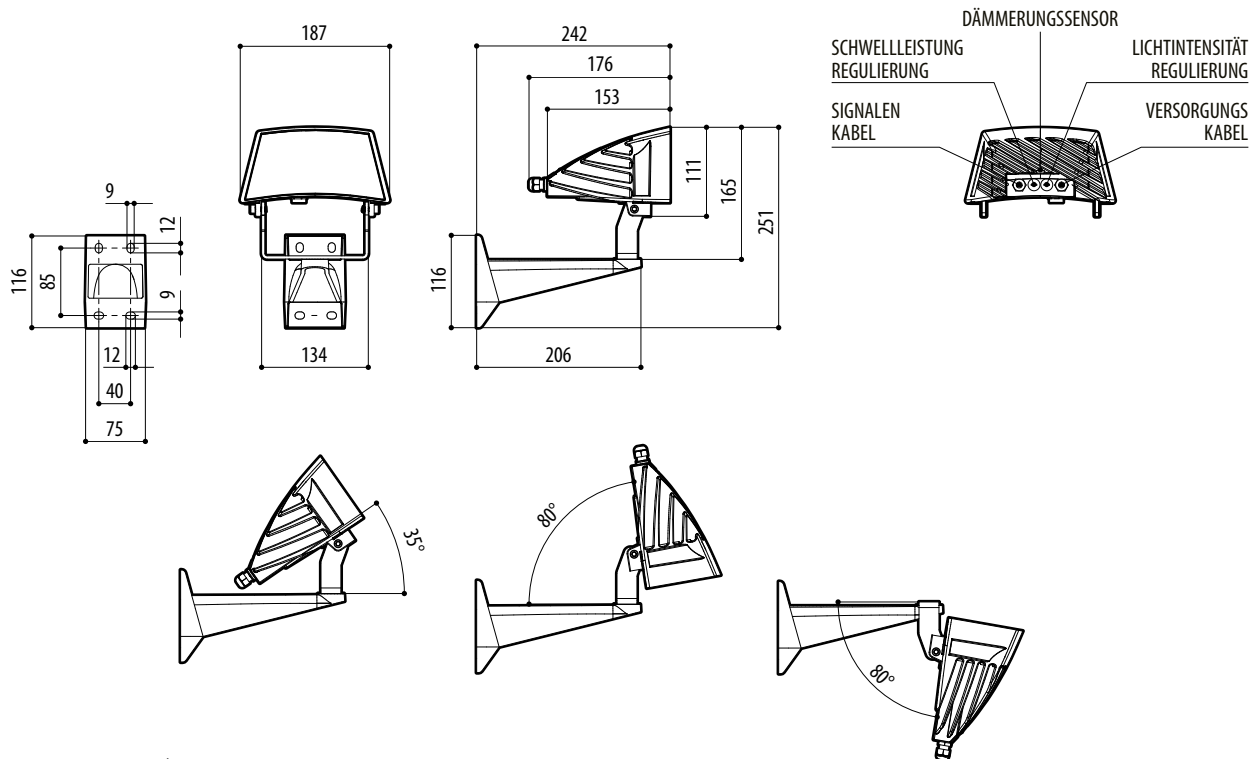
Code	Gewicht	Ausmaße (WxHxL)	Masterkarton
IRN10B8AS00	3Kg	30x24x16cm	-
IRN10A8AS00	3.5Kg	30x24x16cm	-

GEKO IRN - STREUWINKEL UND ABSTÄNDE EINZELNER SCHEINWERFER

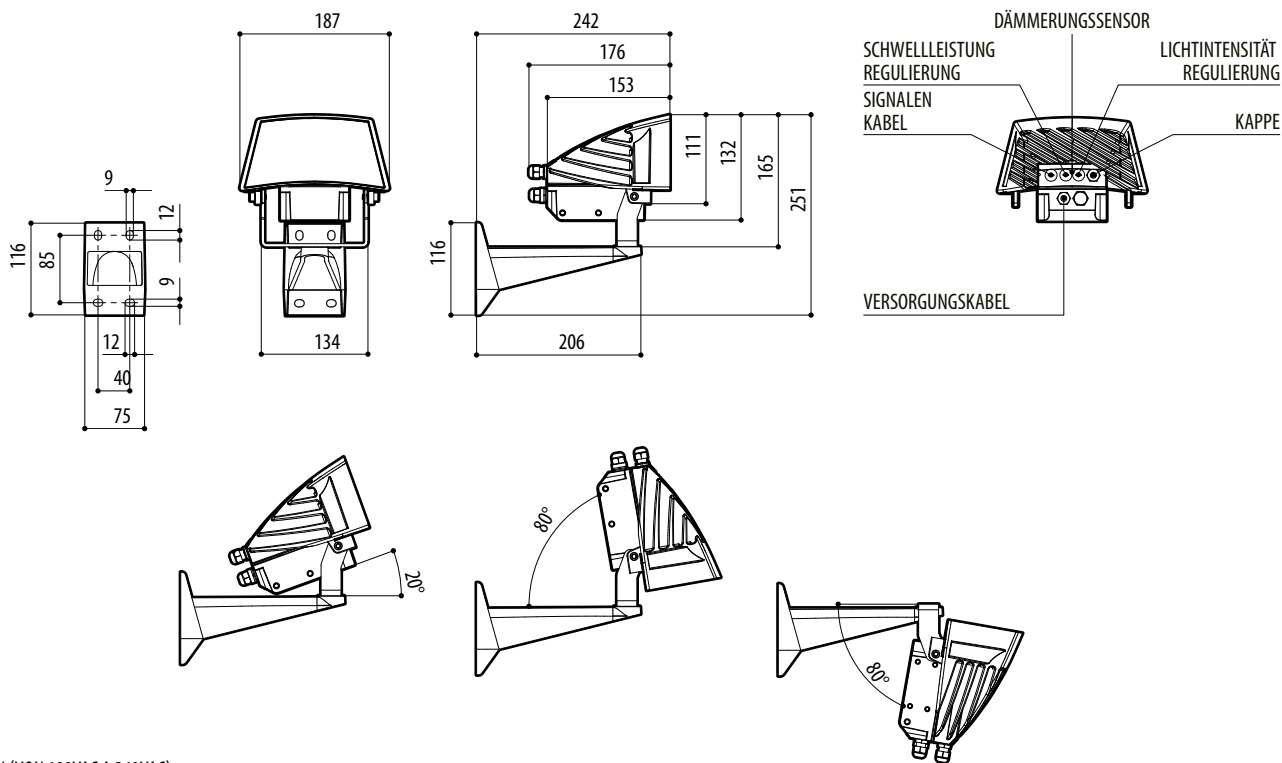
Streuwinkel horizontal und vertikal	Höchstentfernung		
	850nm	940nm	Weißlicht
10°	240m	140m	–
30°	130m	80m	120m ¹
60°	80m	60m	90m ¹

¹ Reichweiten erhalten mit Kamera in Tag-Modus (Farbbild).

Die Reichweiten und die Leistung hängen von der verwendeten Art der Kamera / Objektiv und den Umgebungslichtbedingungen ab.



GEKO IRN (VON 12VDC A 24VDC, 24VAC).



GEKO IRN (VON 100VAC A 240VAC).

