

GEKO IRH

LED-SCHEINWERFER

HAUPTMERKMALE

- Hoch effiziente LED in SMD-Bauweise
- Hoch effizienter Kühlkörper für maximale Lebensdauer der LEDs
- Robuste Aluminiumkonstruktion
- Winkelausstrahlung: 10°, 30°, 60°
- Wellenlänge: 850nm, 940nm und weißes Licht
- Einstellbare integrierte Fotozelle
- Potenzialfreier Kontakt für die externe Einschaltung
- Montage unter dem Gehäuse durch die Halterung OSUPPIR
- Geliefert mit Bügel für die Wandmontage
- IP66/IP67

BESCHREIBUNG

Scheinwerfer der neusten Generation, der eine hohe Zuverlässigkeit und eine bemerkenswerte Bildqualität bietet. Die vom Scheinwerfer GEKO erzeugte Beleuchtung erhellt gleichmäßig das gesamte Sichtfeld und beseitigt Licht- und Dunkelflecken für unübertreffliche Nachtbilder und eine sichere Überwachung des Bereichs. Der Hochleistungskühlkörper garantiert die maximale Lebensdauer der LEDs und Schutz gegen Übertemperaturen, während das Frontglas aus Spezialkunststoff eine hohe infrarote Durchlässigkeit bietet; im weißes Licht Version das Glas ist transparent. Die GEKO Scheinwerfer sind zudem gegen elektrostatische Entladungen geschützt.

Diese Scheinwerfer besitzen eine Schaltung, die die direkte Stromversorgung mit 12-24Vdc oder 24Vac ermöglicht.

Ein Schützgehäuse mit 230Vac- oder 120Vac- Netzteil für einen oder zwei GEKO-Scheinwerfer ist als Zubehör lieferbar.

GEKO wird mit der Halterung für die Wandmontage geliefert, die sich waagrecht und senkrecht drehen lässt, und durch die Halterung OSUPPIR unter dem Gehäuse montiert werden kann.

Die Gewährleistung von GEKO Infrarotscheinwerfer ist 5 Jahre, während für GEKO mit dem weißen Licht ist 2 Jahre.



GEKO IRH



GEKO IRH WEISSES LICHT



HOV + OSUPPIR + GEKO IRH + WBJA

GEKO IRH - KONFIGURATIONSOPTIONEN

	Öffnungswinkel	Netzteil	Wellenlänge	
IRH	10 Begrenzt	H High power	8 850nm	A
	30 Mittlere	L Low power	9 940nm	
	60 Breit		W Weißes Licht	

Das weiße Licht (W) ist nur in High-Power (H) mit Objektiv 30° oder 60° verfügbar.

POSITIONIERUNG-
ENHETEN
SYSTEME
ERPLIONSICHERE
SYSTEME
ROSTFREIES STAHL
SYSTEME AUS
WÄRME-
BILDKAMERAS
KAMERA-
GEHÄUSE
KUGEL-
GEHÄUSE
ANTIVANDALISMUS
GEHÄUSE
SCHEINWERFER
ZUR ÜBERWACHUNG
S-N-KÖPFE
UND TELEMETRIE
HALTERUNGEN
FÜR KAMERA
DIGITALE
VIDEOSYSTEME
STEUERUNG-
TASTATÜREN
VIDEOUMSCHALTUNG
UND VERTILGUNG
VIDEO- UND
DATÄBERTRAGUNG

TECHNISCHE DATEN

ALLGEMEINES

Korpus aus Aluminiumdruckguß
 Komplet mit stahlverzinkten und lackierten Halterungen für eine waagerechte und senkrechte Drehung geliefert.
 Wellenlänge: 850nm, 940nm und weißes Licht

MECHANIK

Abmessungen: 133x112x135mm
 Einheitsgewicht: 0,9 kg

ELEKTRIK

Netzteil: 12-24Vdc oder 24Vac, 50/60Hz
 Verbrauch: 6-12W
 SMD-LEDs nach neuestem Stand der Technik
 Einstellbare integrierte Fozzelle für eine automatische Ein- und Ausschaltung
 Eingang für die Einschaltung über einen externen Trockenkontakt
 Geliefert mit mehrpoligem Kabel: 4xAWG22 (0,34mm²), L=2m

UMGEBUNG

Innen/Äußere Installationen
 Betriebstemperatur: -50°C/+60°C
 IP66/IP67 nach EN60529

ZERTIFIZIERUNGEN

Elektrische Sicherheit: EN60598
 Fotobiologische Sicherheit der Lampen und der Lampensysteme: EN 62471
 Elektromagnetische Verträglichkeit: EN55022, Klasse A
 Immunität: EN50130-4
 FCC Part 15, Klasse A

ZUBEHÖR

IRHPS230 Netzteil für 2 GEKO IRH Scheinwerfer, IN 230Vac 50/60Hz - OUT 24Vac 30W
 IRHPS120 Netzteil für 2 GEKO IRH Scheinwerfer, IN 120Vac 50/60Hz - OUT 24Vac 30W

HALTERUNGEN UND ADAPTERMODULE

OSUPPIR Halterung für 1x GEKO IRH Infrarotscheinwerfer unter dem Gehäuse

VERPACKUNG

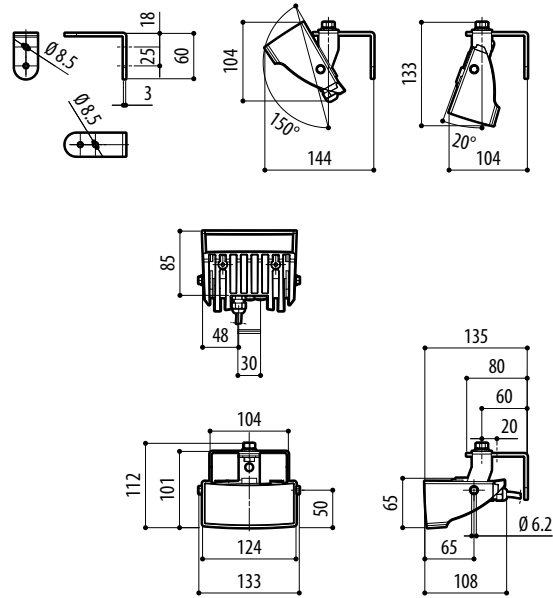
Code	Gewicht	Ausmaße (WxHxL)	Masterkarton
IRH10H8A	1.0kg	23x10x16cm	14

GEKO IRH - ÖFFNUNGSWINKEL UND ABSTÄNDE

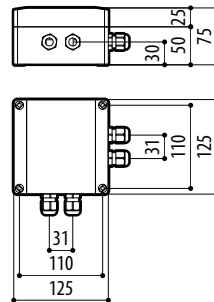
Streuwinkel horizontal / vertikal	Wellenlänge 850nm, niedrige Leistung	Wellenlänge 850nm, hohe Leistung (=1,4 x niedrige Leistung)	Wellenlänge 940nm	Weißes Licht
10°	100m	140m	100m	
30°	60m	84m	60m	60m ¹
60°	40m	56m	40m	40m ¹

Die Abstände und die Leistung hängen von der verwendeten Art der Kamera / Objektiv und den Umgebungsbedingungen ab.

¹Abstände erhalten mit Kamera in Tag-Modus (Farbbild).



GEKO IRH



IRHPS