

HALTERUNGEN UND ADAPTERMODULE FÜR KAMERAGEHÄUSE

WBJA WANDHALTERUNG

Aus Aluminium

Schwenkbares Kugelgelenk

Tragfähigkeit: 25kg

Höhe 185mm

Einheitsgewicht: 0.6kg



WBJA

WBMA WANDHALTERUNG

Aus Aluminium

Schwenkbares Kugelgelenk

Tragfähigkeit: 25kg

Länge: 204mm

Einheitsgewicht: 0.5kg



WBMA

WBOVA2 WANDHALTERUNG

Aus Aluminium

Schwenkbares Kugelgelenk

Innere Kabelführung

Tragfähigkeit: 25kg

Länge: 204mm

Der Gebrauch des Bausatzes der Dichtungsringe OWBIP2 oder OWBIP3 garantiert dem Gehäuse einen Schutzgrad von IP66.

Einheitsgewicht: 0.6kg



WBOVA2

WBOV3A2 WANDHALTERUNG MIT STÜTZPLATTE UND DICHTEM ANSCHLUSSKASTEN

Aus Aluminium

Interne Kabelführung direkt an den Kasten

Tragfähigkeit: 25kg

Länge: 204mm

Der Gebrauch des Bausatzes der Dichtungsringe OWBIP2 oder OWBIP3 garantiert dem Gehäuse einen Schutzgrad von IP66.

Einheitsgewicht: 2.4kg



WBOV3A2

WBLA WANDHALTERUNG FÜR HGV

Aus massiven Aluminiumgruss, Anticorodal

Tragfähigkeit: 70kg

Länge: 457.5mm

Einheitsgewicht: 6.6kg



WBLA

WCM3A DECKENHALTERUNG

Aus Aluminium

Schwenkbares Kugelgelenk

Tragfähigkeit: 15kg

Länge: 300mm

Einheitsgewicht: 1.8kg



WCM3A

WFWCA SÄULENHALTERUNG

Aus Aluminium

Schwenkbares Kugelgelenk

Tragfähigkeit: 15kg

Länge: 185mm

Kompatibel mit WFWBTA Verlängerung

Einheitsgewicht: 0.5kg



WFWCA

WCM4A2 DECKENHALTERUNG

Aus Aluminium

Innere Kabelführung

Tragfähigkeit: 15kg

Länge: 412mm

Einheitsgewicht: 1.3kg

WCM5A DECKENHALTERUNG

Aus Aluminium

Tragfähigkeit: 15kg

Länge: 412mm

Verfügbare WCPA- Verlängerung um 500mm

Einheitsgewicht: 1.4kg

WCPA VERLÄNGERUNG FÜR HALTERUNGEN WCM4A2 UND WCM5A

Verlängerung um 500mm

Einheitsgewicht: 0.5kg

WCWA ECKMONTAGE-ADAPTER

Aus Stahl

Tragfähigkeit: 30kg

WSFPA MASSIVE MASTSCHELLE

Aus Aluminium

Für innere Kabelführung

Tragfähigkeit: 30kg

Für die Mastdurchmesser: 65 ÷ 110mm

Einheitsgewicht: 0,9 kg

DBHWGC MASSIVE MASTSCHELLE

Aus Stahl

Für die Mastdurchmesser: 210÷225mm

Tragfähigkeit: 25kg

WCPA BEFESTIGUNGSPLATTE FÜR WÄNDE MIT SCHWACHER STRUKTUR

Aus Aluminium

Verfügbar auch mit einer Verbindungsdose für Innenkabelverlauf

Tragfähigkeit: 50kg

Einheitsgewicht: 0.6kg



WCM4A2

WCM5A



WCPA



WCWA



WSFPA



DBHWGC



WCPA

**GEHÄUSE/HALTERUNGEN KOMPATIBILITÄT**

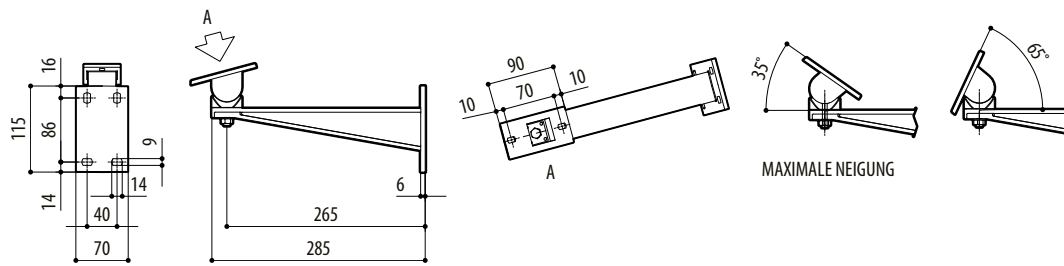
Halterung	Wandhalterungen					Deckenhalterungen			Säulemontage
	WBLA	WBJA	WBMA	WBOVA2	WBOV3A2	WCM3A	WCM4A2	WCM5A	WFWCA
Länge	457mm	285mm	226mm	201mm	238mm	300mm	412mm	412mm	185mm
HOV	-	✓	-	✓	✓	✓	✓	✓	✓
HTV	-	✓	-	✓	✓	✓	✓	✓	✓
PUNTO	-	✓	-	✓	✓	✓	✓	✓	✓
VERSO COMPACT	-	✓	✓	✓	✓	✓	✓	✓	✓
VERSO	-	✓	-	✓	✓	✓	✓	✓	✓
HEK	-	-	✓	✓	✓	✓	✓	✓	✓
HEB	-	✓	✓	✓	✓	✓	✓	✓	✓
HEG	-	✓	-	-	-	-	-	✓	✓
HTG	-	✓	-	-	-	-	-	✓	✓
HGV	✓	-	-	-	-	-	-	-	-

VERPACKUNG			
Code	Gewicht	Ausmaße (WxHxL)	Masterkarton
WBJA	0.7 kg	7.5x12x31cm	20
WBMA	0.6kg	7.5x12x23cm	25
WBOVA2	0.7 kg	8.5x13x22cm	25
WBOV3A2	2.5kg	11x19x53cm	-
WBLA	7kg	27x18x49cm	-
WCM3A	2.1kg	13x32.5x27cm	12
WFWCA	1kg	14.5x15x27cm	15

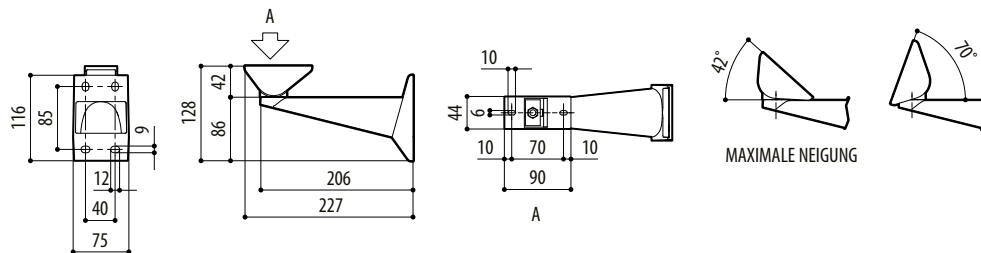
VERPACKUNG			
Code	Gewicht	Ausmaße (WxHxL)	Masterkarton
WCM4A2	1.7kg	10.5x37x37cm	6
WCM5A	1.7kg	10.5x37x37cm	6
WCM6A	0.6kg	6x6x58.5cm	-
WSFPA	1kg	10x16x23cm	15
DBHWGC	1.5kg	24x15x22cm	10
WCWA	1.1kg	14.5x15x27cm	15
WCPA	0.7kg	10x16x23cm	30

TECHNISCHE ZEICHNUNGEN

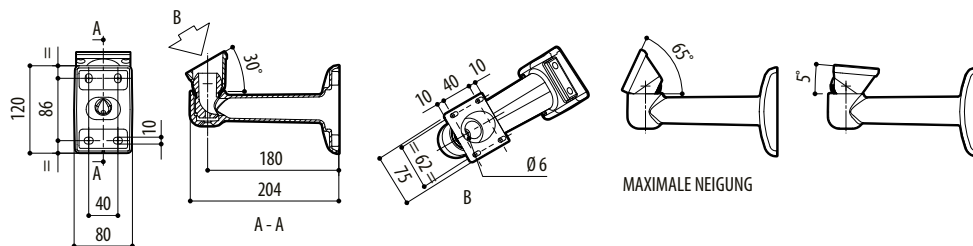
Abmessungen in Millimeter.



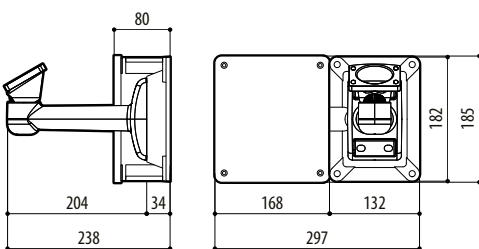
WBJA



WBMA

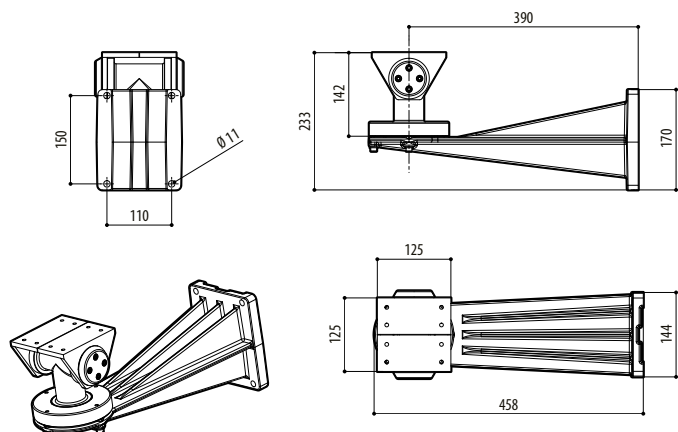


WBOVA2

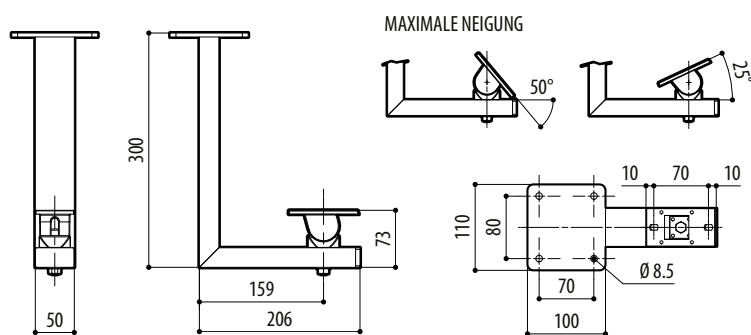


WBOV3A2

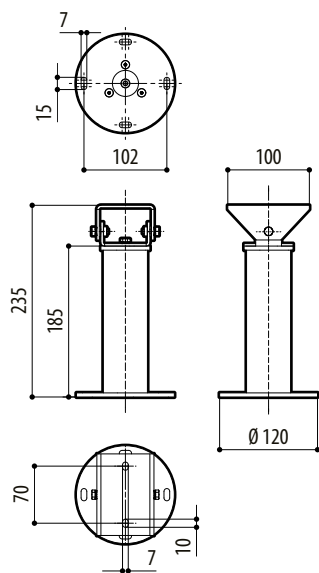
Abmessungen in Millimeter.



WBLA

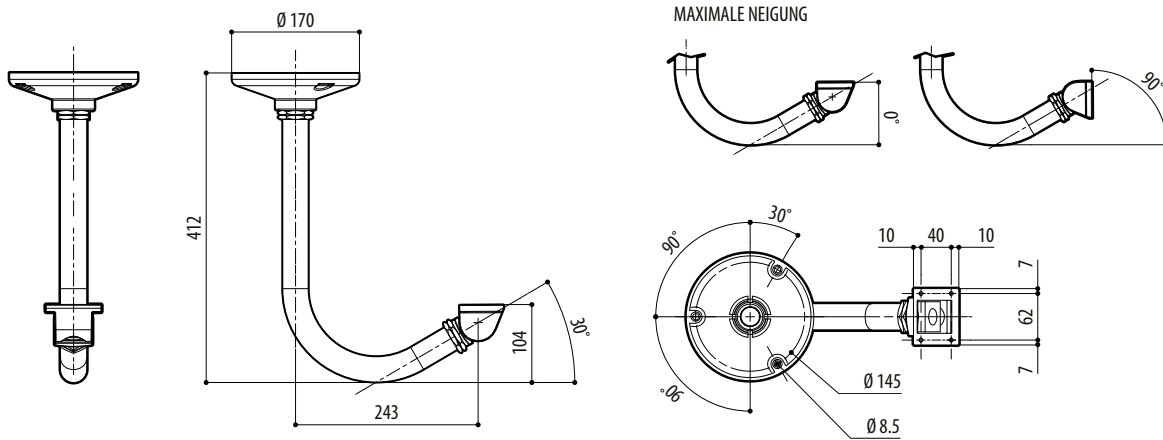


WCM3A

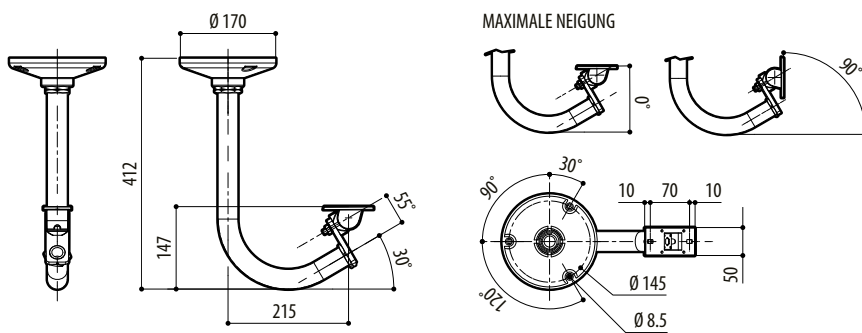


WFWCA

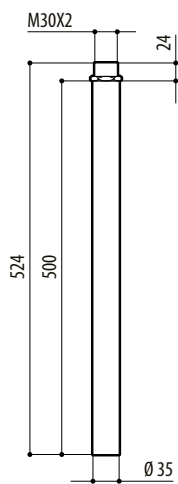
Abmessungen in Millimeter.



WCM4A2

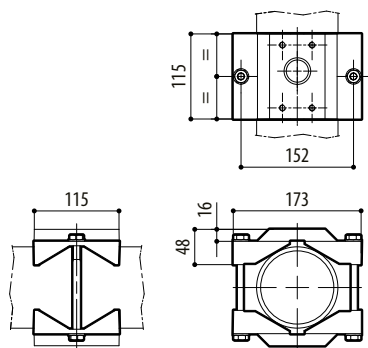


WCM5A

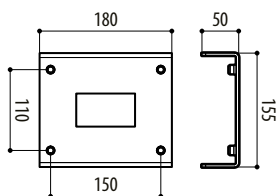


WCM5A

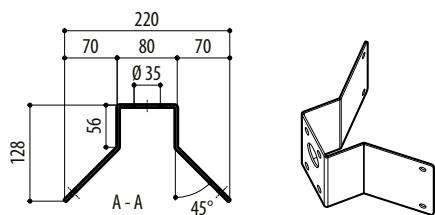
Abmessungen in Millimeter.



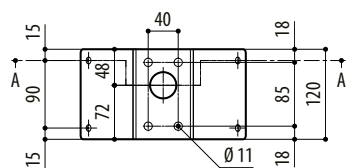
WSFPA



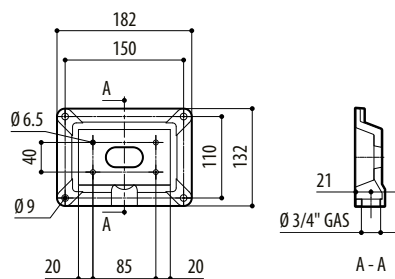
DBHWGC



WCWA



WCWA



WCPA